



カウパック株式会社
COW PACK CO.,LTD.

COWPACK
STANDARD
POUCH COLLECTION

カウパック規格袋カタログ Ver.05



頼んだその日に **モ** ～ 出荷!



パッケージには商品を守る役目を始め、商品の顔となることや、時には商品の一部としての機能が求められます。
 そんな大切なパッケージだから、より安心できる製品を。

7つの柱でモ〜っと満足。





400種類の品揃え

カウパック規格袋は約400種類の製品を準備しています。豊富な品揃えで商品作りをお手伝いします。

2
Line up

1ケースよりご注文可能

カウパック規格袋は1ケースから送料込みで出荷いたします。必要なときに必要なだけご注文いただくことで、ご使用予定に沿った資材コストの管理が可能です。また在庫を持つ必要がありませんので、スペースの有効利用にも一役買います。

3
Saving

規格原反を使用した別注対応

NHP、NPU、SPNの3タイプについては、規格原反を準備しています。規格袋にないサイズについても、小ロット・短納期で対応いたします。

4
Order Made

約50年の実績

カウパックが他社に先駆けて規格袋を発売したのは1970年のことです。約50年の実績がカウパックのブランドです。

7
Pioneer



目的の規格袋の探し方

■ 機能・材質別インデックスで探す

※ボイル・レトルト殺菌の温度条件、材質構成の詳細についてはP.148～P.149をご確認ください。

ボイル



ボイル殺菌に対応します。

レトルト



レトルト殺菌に対応します。

冷凍



冷凍保存に対応します。

バリア



ガスバリア性を有し、商品の酸化を防ぎます。

ホワイト



白地のフィルムを使用した不透明タイプです。

アルミ



フィルムにアルミ箔を使用したタイプです。

■ 袋形状別インデックスで探す

夢パック



[夢パック®]

注ぎ口が付いたタイプです。
2タイプ・計6サイズのキャップを
準備しております。

三方シール袋



[三方シール袋]

平袋の三方シール袋です。

スタンド袋



[スタンド袋]

底が開き、自立性がある
スタンド袋です。

ガゼット袋



[ガゼット袋]

袋の両サイドが立体的に開く
ガゼット袋です。

■ 【機能・材質】×【袋形状】×【用途】で探す

掲載ページ	製品名	機能・材質					
		ボイル	レトルト	冷凍	バリア	ホワイト	アルミ
012	DP8.7-SK0120	○		○	○		
014	DP8.7-TN	○		○	○		
016	DP10-TN	○		○	○		
018	DP10-TA	○		○	○		○
020	DP16-SN	○		○	○		
022	DP16-SK	○		○	○		
024	DP16-TN-S	○		○	○		
026	DP16-TN	○		○	○		
028	DP16-TB	○		○	○		
030	DP16-TN-C	○		○			
032	DP16-TW0400,0500				○	○	
034	DP16-TW0700	○		○	○	○	
036	DP16-TW1000					○	
038	DP16-TW-C	○		○		○	
040	DP16-TA	○		○	○		○
042	DP16-GN	○		○	○		
044	DP16-GW1000	○		○	○	○	
046	DP16-GA1000	○		○	○		○
048	DP21-TW	○		○	○	○	
050	DP21-GW1000	○		○	○	○	
052	DP21-GA	○		○	○		○
054	DPM			○	○		
056	DPN			○	○		
058	DPW			○		○	
060	DPY-201				○		○
060	DPY-302				○	○	
062	DPA			○	○		○
064	DPGZ			○	○		
066	NPU	○		○			
068	NPU-100			○			
070	NS	○		○			
072	NHP	○		○			
074	NPZ	○		○			
076	WN	○		○			
078	NLH	○		○			
080	NLP	○		○			
082	TK	○		○	○		
084	SPN	○		○	○		
086	NEH	○		○	○		
088	NXL	○		○	○		
090	HLV	○		○	○		
092	GPZ			○	○		
094	TP-S	○		○			
096	TP-N	○		○			
098	TP-H	○		○			
100	TP-M	○		○	○		
102	TP-Y	○		○	○		
104	TP-W	○		○		○	
106	MLR	○	○	○	○		
108	NCF		○				
110	EACF		○		○		
112	ESCF-TN		○		○		
114	NACF-SW		○		○	○	○
116	NACF-SA		○		○		○
118	NACF-TW		○		○	○	○
120	NACF-TA		○		○		○
122	UOP			○	○		
124	GZ			○	○		



各ページのサイド部分にはインデックスが付いています。
機能や袋の形状から目的の規格袋が見つかります。

袋形状				用途
夢パック®	ニカシール袋	スタンド袋	ガゼット袋	
☑				※農産加工品 ※畜産加工品 ☑水産加工品 ☑調味料 ☑みそ ☑菓子 ☑日用品
☑			☑	※農産加工品 ※畜産加工品 ☑水産加工品 ☑調味料 ☑みそ ☑飲料 ☑菓子 ☑日用品
☑			☑	※農産加工品 ※畜産加工品 ☑調味料 ☑みそ ☑飲料 ☑菓子 ☑日用品
☑			☑	※農産加工品 ※畜産加工品 ☑調味料 ☑みそ ☑飲料 ☑菓子 ☑日用品
☑		☑		※農産加工品 ※畜産加工品 ☑水産加工品 ☑調味料 ☑みそ ☑菓子 ☑日用品
☑		☑		※農産加工品 ※畜産加工品 ☑調味料 ☑みそ ☑飲料 ☑菓子 ☑日用品
☑		☑	☑	※農産加工品 ※畜産加工品 ☑調味料 ☑みそ ☑飲料 ☑菓子 ☑日用品
☑		☑	☑	※農産加工品 ※畜産加工品 ☑調味料 ☑みそ ☑飲料 ☑菓子 ☑日用品
☑		☑	☑	※農産加工品 ※畜産加工品 ☑調味料 ☑みそ ☑飲料 ☑菓子 ☑日用品
☑		☑	☑	※農産加工品 ※畜産加工品 ☑調味料 ☑みそ ☑飲料 ☑菓子 ☑日用品
☑		☑	☑	※農産加工品 ※畜産加工品 ☑調味料 ☑みそ ☑飲料 ☑菓子 ☑日用品
☑		☑	☑	☑バーマ剤 ☑日用品
☑		☑	☑	※農産加工品 ※畜産加工品 ☑調味料 ☑みそ ☑飲料 ☑菓子 ☑日用品
☑		☑	☑	☑ヘアカラー2剤 ☑日用品
☑		☑	☑	☑日用品
☑		☑	☑	※農産加工品 ※畜産加工品 ☑調味料 ☑みそ ☑飲料 ☑菓子 ☑日用品
☑		☑	☑☑	※農産加工品 ※畜産加工品 ☑調味料 ☑みそ ☑飲料 ☑菓子 ☑日用品
☑		☑	☑☑	※農産加工品 ※畜産加工品 ☑調味料 ☑みそ ☑飲料 ☑菓子 ☑日用品
☑		☑	☑☑	※農産加工品 ※畜産加工品 ☑調味料 ☑みそ ☑飲料 ☑菓子 ☑日用品
☑		☑	☑☑	※農産加工品 ※畜産加工品 ☑調味料 ☑みそ ☑飲料 ☑菓子 ☑日用品
☑		☑	☑☑	※農産加工品 ※畜産加工品 ☑調味料 ☑みそ ☑飲料 ☑菓子 ☑日用品
☑		☑	☑☑	※農産加工品 ※畜産加工品 ☑調味料 ☑みそ ☑飲料 ☑菓子 ☑日用品
☑		☑	☑☑	☑日用品
☑		☑	☑☑	☑バーマ剤 ☑日用品
☑		☑	☑☑	☑バーマ剤 ☑日用品
☑		☑	☑☑	※農産加工品 ※畜産加工品 ☑調味料 ☑みそ ☑菓子 ☑日用品
☑		☑	☑☑	☑みそ
	☑			※農産加工品 → 漬物 ※畜産加工品 ☑水産加工品 → 練り製品 ☑冷凍食品
	☑			→ 漬物
	☑			※農産加工品 → 漬物 ※畜産加工品 ☑水産加工品 → 練り製品 ☑冷凍食品 ☑惣菜 ☑飲料 ☑日用品
	☑			※農産加工品 → 漬物 ※畜産加工品 ☑水産加工品 → 練り製品 ☑冷凍食品 ☑惣菜 ☑飲料 ☑日用品
	☑			→ 新巻鮭
	☑			☑水産加工品
	☑			※農産加工品 ※畜産加工品 ☑水産加工品 → 練り製品 ☑冷凍食品 ☑惣菜
	☑			※農産加工品 ※畜産加工品 ☑水産加工品 → 練り製品 ☑冷凍食品 ☑惣菜
	☑			→ 漬物
	☑			※農産加工品 → 漬物 ☑半生あん ☑もち ※畜産加工品 ☑水産加工品 ☑惣菜 ☑調味料 ☑みそ ☑半生菓子
	☑			※農産加工品 → 漬物 ☑半生あん ☑もち ※畜産加工品 ☑水産加工品 ☑惣菜 ☑調味料 ☑みそ ☑半生菓子
	☑			☑雨り粉
	☑			※農産加工品 ☑もち ※畜産加工品 ☑水産加工品 ☑惣菜 ☑調味料 ☑みそ
	☑			☑工業製品
	☑		☑	☑水産加工品 ☑惣菜 ☑飲料 ☑デザート
	☑		☑	☑水産加工品 ☑惣菜 ☑調味料 ☑飲料 ☑デザート ☑日用品
	☑		☑	☑水産加工品 ☑惣菜 ☑調味料 ☑飲料 ☑デザート ☑日用品
	☑		☑	※農産加工品 ※畜産加工品 ☑水産加工品 ☑惣菜 ☑調味料 ☑みそ ☑飲料 ☑菓子 ☑日用品
	☑		☑	※農産加工品 ※畜産加工品 ☑水産加工品 ☑惣菜 ☑調味料 ☑みそ ☑飲料 ☑菓子 ☑日用品
	☑		☑	☑日用品
	☑			☑水産加工品 ☑惣菜 ☑調味料
	☑			☑惣菜 ☑調味料
	☑			☑惣菜 ☑スープ・シチュー ☑おかゆ ☑調味料
	☑		☑	※農産加工品 ☑惣菜 ☑スープ・シチュー ☑おかゆ ☑デザート ☑調味料 ☑ペットフード
	☑		☑	☑惣菜 ☑カレー ☑スープ・シチュー ☑鍋スープ ☑おかゆ ☑デザート ☑ペットフード
	☑		☑	☑惣菜 ☑カレー ☑スープ・シチュー ☑鍋スープ ☑おかゆ ☑デザート ☑ペットフード
	☑		☑	☑惣菜 ☑カレー ☑スープ・シチュー ☑鍋スープ ☑おかゆ ☑デザート ☑ペットフード
	☑		☑	☑惣菜 ☑カレー ☑スープ・シチュー ☑鍋スープ ☑おかゆ ☑デザート ☑ペットフード
	☑		☑☑	☑半生菓子
	☑		☑☑	☑みそ

Contents

- 006 製品ページの見方
- 008 必ずお読みください
- 009 お問い合わせの際は!
- 010 ご注文方法
- 011 Products 製品
- 126 キャップ製品
- 127 Information ご案内
 - 128 規格袋カット加工のご案内
 - 129 規格原反のご案内
 - 130 夢パック®について
 - 132 充填・包装機のご案内
 - 134 WEBサイトのご案内
- 135 Q&A よくあるご質問
- 143 Archives 資料
 - 144 重量・容量一覧表
 - 146 材質構成・物性一覧表
 - 148 シール温度の目安
 - 149 材質の名称と特徴
 - 150 容量⇄サイズ早見表
- 151 規格袋注文書
- 152 規格袋アンケート調査票
- 155 営業・物流拠点

製品ページの見方

特徴機能アイコン

製品の特徴をわかりやすく表示



ボイル殺菌対応

ボイル殺菌が可能な製品です。耐熱温度と時間をご確認のうえご使用ください。



レトルト殺菌対応

レトルト殺菌が可能な製品です。ご使用になる機器をよくご確認ください。



冷凍対応

マイナス40℃の冷凍保存に対応する製品です。



ガスバリア性

ガスバリア性がある製品です。商品の保存性向上などにお役立てください。



白色フィルム

印刷や着色樹脂により、外観を白色とした製品です。



カラーフィルム

印刷により、外観をカラーとした製品です。



アルミ箔

アルミ箔を使用した製品です。光を遮断したい場合などにご使用ください。



規格原反

規格原反を使用した別注品を製造することができます。小ロット・短期での対応が可能です。



カラーキャップ (対応可能)

標準タイプ(白色)からカラーキャップへの入れ替えが可能です。



ヒンジキャップ (対応可能) (ボイル非対応)

ヒンジキャップへ入れ替えが可能です。

製品分類

シリーズ名を表示

カラーインデックス

袋形状別インデックスに合わせたカラー

外観図

製品の詳細図解

(口内径 シール幅 ノッチ位置など)

三方シール袋

SPN

ガスバリア性に優れた、豊富なサイズの三方シール袋
真空包装・ボイル殺菌・脱酸素剤用途などに幅広く対応しています



ボイル殺菌対応
(95℃ 30分)



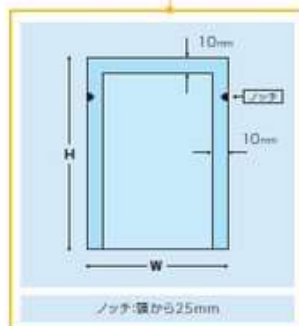
冷凍対応
(マイナス40℃)



ガスバリア性



規格原反あり



材質構成

バリアONY18μ / 母材 / LLDPE67μ

製品名	サイズ(W×H) (mm)	入数 (個)	備考欄	製品名	サイズ(W×H) (mm)	入数 (個)	備考欄
SPN-1121	110×210	5,000		SPN-1820	180×200	3,300	
SPN-1217	120×170	5,500		SPN-1826	180×260	2,500	
SPN-1220	120×200	4,500		SPN-1828	180×280	2,400	
SPN-1223	120×230	3,500		SPN-1830	180×300	2,200	
SPN-1228	120×280	3,500		SPN-2023	200×230	2,500	
SPN-1318	130×180	5,000		SPN-2026	200×260	2,500	
SPN-1320	130×200	4,000		SPN-2028	200×280	2,000	
SPN-1323	130×230	3,500		SPN-2030	200×300	2,000	
SPN-1420	140×200	4,500		SPN-2232	220×320	1,200	
SPN-1423	140×230	3,000		★SPN-2428	240×280	1,800	
SPN-1523	150×230	3,000		SPN-2430	240×300	1,200	
SPN-1525	150×250	3,000		SPN-2435	240×350	1,100	
SPN-1527	150×270	3,000		SPN-2635	260×350	1,000	
SPN-1625	160×250	2,500		SPN-2638	260×380	1,000	
SPN-1628	160×280	2,200		SPN-2840	280×400	700	
SPN-1725	170×250	2,500		SPN-3042	300×420	1,000	
SPN-1727	170×270	2,300					

★マークの規格は在庫がなくなり次第、廃棄となる予定です。



ページ数
パラパラ漫画

製品一覧
製品の一覧表
(製品名 サイズ 入数 など)

材質構成
製品の材質構成を表示
→P.146~147

Remarks
アナウンス(廃番案内など)



イメージ写真
製品を使用したイメージ写真

機能・材質別インデックス
検索が簡単なインデックス
→P.4~5



- チルド
- 冷凍
- 加熱
- 常温
- 常温
- 常温



袋形状別インデックス
検索が簡単なインデックス
→P.4~5

用途別		
<p>● 農産加工品 いも類、こんにゃく、干し柿、干し芋、ごま</p> <p>○ 酒類 キムチ漬、糟漬</p> <p>○ 半生めん</p> <p>○ もち</p>	<p>● 畜産加工品 ハム、ソーセージ、ベーコン、精肉、チーズ</p> <p>○ 水産加工品 魚卵、スエークサーセン</p> <p>○ 珍味</p> <p>● 惣菜 煮物、白煮、ザーサイ</p>	<p> 調味料 ソース、たれ、つゆ、ドレッシング</p> <p>○ みそ</p> <p>○ 半生菓子 饅頭、どらやき、甘納豆</p>



資料は各ページをご覧ください。
バリア性数値 → P.147
袋重量 → P.145
内容量の目安 → P.145



製品画像
製品の写真

ページGuides
関連ページを記載

用途例
製品別の用途提案や採用例

プラ識別表示例
プラマークの識別表示・材質表示例
(注:印刷の有無ではありません)



禁止

ご使用の際、してはいけないことを表しています。

電子レンジ調理NG

■電子レンジ加熱を、密封状態で行うと袋が膨張し破裂する恐れがありますので、ご使用になれません。

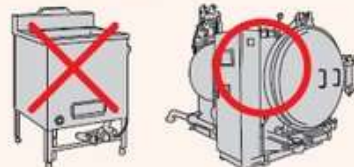
※NACFなどアルミ箔を用いた袋は、開放状態でもご使用になれません。



レトルト包材の適用範囲

■レトルト用規格袋は、ボイル殺菌用途でご使用になれません。袋が破裂する恐れがあります。

※MLR規格は、使用可。



直火加熱NG

■直火で加熱することは絶対におやめください。袋が溶けて変形・破損する恐れがあります。



注意

人がけがをしたり、財産に損害を与える恐れがある内容を表しています。

内容物に合わせた製品選定

■ご使用の際、内容物の特性に適さない場合もありますので、予め内容物との適性をご確認のうえご使用願います。



加熱殺菌条件を守る

■弊社の加熱殺菌条件を超えて加熱しないでください。破袋する恐れがあります。また、内容物によっては条件範囲内であっても破袋する恐れがありますので、ご使用になる前にご確認ください。



子供の手の届かないところへ保管

■幼児や小さなお子様などが製品で遊んだりすると、誤って袋をかぶり、窒息する恐れがありますので、必ず手の届かないところに保管してください。



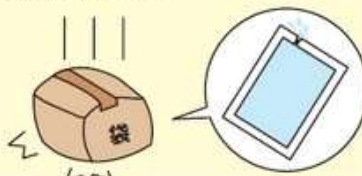
内容量の設定

■内容量の設定はP.146～P.147にある容量目安を参考にお決めください。袋の材質によっては、内容量に対して、強度が満たないものもありますのでご使用になる前にご確認ください。



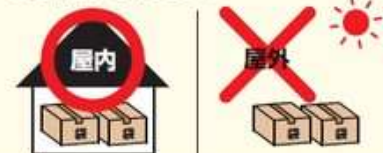
製品梱包時の注意

■充填した商品を梱包する際、梱包方法や過剰、過少な入数によって落下や衝撃により破袋する恐れがありますので、梱包には十分ご注意ください。



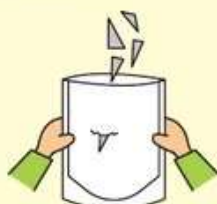
常温屋内での保管

■直射日光、高温多湿を避け屋内にて保管してください。保管状態によっては、変色劣化することもあります。一度開封した製品は、ほこりや異物が入らないようにテープで再封し保管してください。



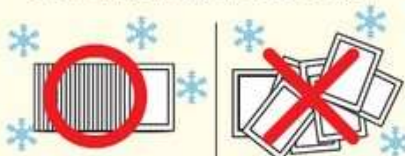
袋の破れに注意

■凹凸のある内容物を充填する際、袋に傷を付け破れる恐れがありますので、ご使用になる前にご確認ください。



冷凍輸送時に注意すべき点

■冷凍輸送は、内容物が凍結し硬化した状態になりますので、隣り合う商品同士、および梱包材への接触により袋に穴が開く場合があります。また、フィルムが貼り付き破袋する恐れがありますので、梱包時の配列にご注意願います。



返品について

■開封された商品は、弊社に起因する事情を除き、品質管理上返品をお断りしております。



※製品の仕様については予告なく変更する場合があります。また、予告なく廃番・統合となる場合があります。



お問い合わせの際は!

製品名	NHP-1220		
サイズ	120×200	入数	4,500
LOT	01234567890123-45-6		
カウバック株式会社 愛知県豊田市大池町上千31番地 TEL:0587-66-6314		検査印 	



お問い合わせの際は、以下の情報が必要です。

製品名	NHP-1220
-----	----------

LOT	01234567890123-45-6
-----	---------------------



ご注文方法

カウパック規格袋は、FAX・eメールでご注文いただけます。

●盛岡営業所 FAX (019) 648-0554 e-mail morioka@cowpack.com

●東京支店 FAX (047) 364-6048 e-mail tokyo@cowpack.com

●名古屋営業所 FAX (0587) 65-2050 e-mail nagoya@cowpack.com

●大阪営業所 FAX (06) 4964-8866 e-mail osaka@cowpack.com

●熊本営業所 FAX (096) 241-2203 e-mail kumamoto@cowpack.com

※間違いを防ぐため電話によるご注文はお控えください。

「規格袋注文書」の書き方

■P.151の規格袋注文書をコピーしてご使用ください。

ご注文日をご記入ください。

貴社名、ご担当者名、ご住所、TEL番号、FAX番号をご記入ください。

お届け先が①と異なる場合のみご記入ください。

記入例を参考に、カタログページの記載内容を正確にご記入ください。備考欄にはカット後のサイズやコーナークットの位置、数をご記入ください。

即日発送いたします。

規格袋注文書			
カウパック株式会社 規格袋工場 総務課 行			
			ご注文日 2017年4月1日
① 貴社の情報をご記入ください。			
貴社名	〇△〇株式会社	ご担当者	山田太郎
TEL	〒123-4567		
住所	〇〇〇番〇〇〇市〇〇〇町〇〇〇12-3		
TEL	123-456-7890	FAX	123-456-7890
② お届け先の情報をご記入ください。 お届け先が貴社の場合は①を付けてください。 <input type="checkbox"/> 貴社へのお届け			
貴社名	〇△〇株式会社	TEL	092-765-8321
TEL	〒765-8321		
住所	△△△番△△△市△△△町△△△45-6		
③ カタログページの記載内容を正確にご記入ください。 備考欄には記入例を参考にカット後のサイズやコーナークットの位置、数をご記入ください。			
記入例			
品名	サイズ	枚数	備考
NHP-1220	120×200	2 枚	120×180にカット
			カット
			カット
			カット
④ 配達希望日をご記入ください。			
4月2日			弊社保欄
FAX番号			
盛岡営業所	019-648-0554		
東京支店	047-364-6048		
名古屋営業所	0587-65-2050		
大阪営業所	06-4964-8866		
熊本営業所	096-241-2203		
ご注文の際は必ずしも欄に記入してください。受注確認後、返信させていただきます。			



お近くの支店・営業所を
確かめのうえ、お間違えのないよう
FAX送信してください。



Products

C O W P A C K S T A N D A R D P O U C H C O L L E C T I O N



製 品



夢パック®

DP8.7-SK0120

2ピースキャップ付・底充填タイプ三角袋
ガスバリア性に優れたフィルムを使用しています



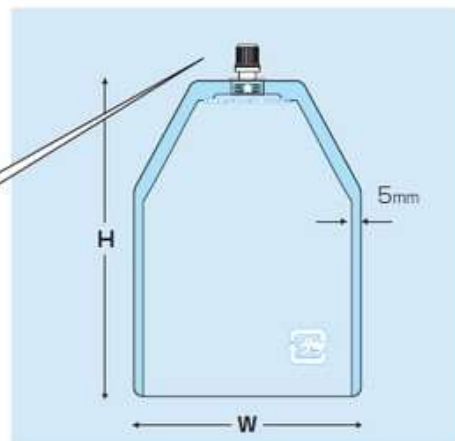
ボイル殺菌対応
(85℃ 30分)



冷凍対応
(マイナス40℃)



ガスバリア性



コーナークット6カ所
プラマーク印刷あり

材質構成

バリアONY18μ / ドライ / LLDPE100μ

製品名	サイズ (W×H) (mm)	入数 (枚)	内容量	備考欄
DP8.7-SK0120	115×160	500	120ml	

ボイル

レトルト

冷凍

バリア

ホワイト

アルミ



夢パック®



三方シール袋



スタンド袋



ガゼット袋



識別表示例



袋: PE/PA
キャップ: PE



ポイル

レトルト

冷凍

バリア

ホワイト

アルミ



夢パック®

三方シール袋



スタンド袋



ガゼット袋

用途例

● 農産加工品

わさび、からし、おろししょうが、おろしにんにく、ねりごま、ジャム

● 畜産加工品

はちみつ

● 水産加工品

海苔佃煮、塩辛、明太子

■ 調味料

ソース、ケチャップ、マヨネーズ、ドレッシング、たれ

● みそ

◇ 菓子

チョコレート

■ 日用品

肥料、木工用接着剤、消臭剤、ハンドソープ、ローション、化粧水、シャンプー、トリートメント、ボディソープ

製品画像



資料は各ページをご覧ください。

バリア性数値 → P.146

袋重量 → P.144

内容量の目安 → P.144

夢パック®について → P.130～131



夢パック®

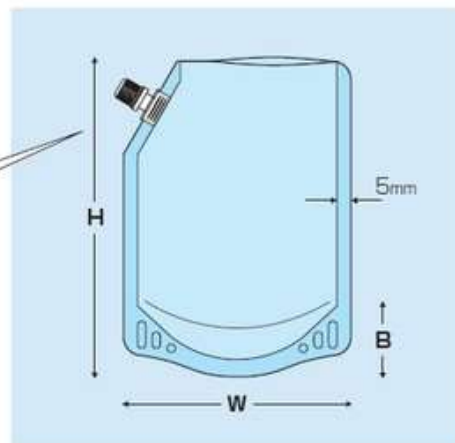
DP8.7-TN

2ピースキャップ付・透明スタンド袋
ガスバリア性に優れたフィルムを使用しています

 **ボイル殺菌対応**
(85℃ 30分)

 **冷凍対応**
(マイナス40℃)

 **ガスバリア性**



コーナークット3カ所

材質構成

A バリアONY15μ / ドライ / LLDPE100μ

B バリアONY15μ / ドライ / LLDPE130μ

製品名	サイズ (W×H×B) (mm)	入数 (枚)	内容量	材質構成	備考欄
DP8.7-TN0100	90×140 (27)	900	100ml	A	
DP8.7-TN0150	100×160 (29)	900	150ml	A	
DP8.7-TN0200	100×190 (29)	900	200ml	A	
DP8.7-TN0300	110×210 (33.5)	600	300ml	A	
DP8.7-TN0400	120×230 (34.5)	600	400ml	A	
DP8.7-TN0500	130×230 (38)	600	500ml	B	

※ボイル殺菌条件を越えた場合には、バリアONYの特性によるフィルムの白化現象がみられる場合があります。

識別表示例





- ポイル
- レトルト
- 冷凍
- バリア
- ホワイト
- アルミ



用途例

● 農産加工品

わさび、からし、おろししょうが、おろしにんにく、ねりごま、ジャム

● 畜産加工品

はちみつ

● 水産加工品

海苔佃煮、もずく、あかもく

■ 調味料

しょうゆ、ソース、ケチャップ、マヨネーズ、たれ、つゆ、ドレッシング

☺ みそ

🍷 飲料

果実飲料、ゼリー飲料、豆乳、あま酒

🍫 菓子

チョコレート

🧴 日用品

カーシャンプー、ウインドウォッシャー、クーラント、肥料、木工用接着剤、液体洗剤、柔軟剤、消臭剤、スタイリング剤、ローション、化粧水、シャンプー、トリートメント、ボディソープ、ハンドソープ



資料は各ページをご覧ください。

- バリア性数値 → P.146
- 袋重量 → P.144
- 内容量の目安 → P.144
- 夢パック®について → P.130～131



夢パック®

DP10-TN

2ピースキャップ付・透明スタンド袋
ガスバリア性に優れたフィルムを使用しています



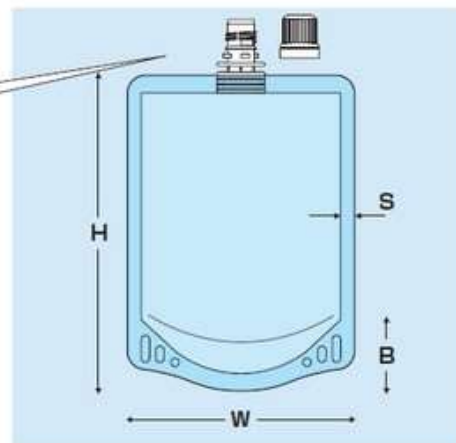
ボイル殺菌対応
(85℃ 30分)



冷凍対応
(マイナス40℃)



ガスバリア性



コーナーカット4カ所
サイドシール(S)
(DP10-TN0080~0500 5mm)
(DP10-TN1000 8mm)

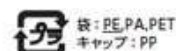
材質構成

- A 透明蒸着PET12μ / ドライ / ONY15μ / ドライ / LLDPE80μ
- B 透明蒸着PET12μ / ドライ / ONY15μ / ドライ / LLDPE100μ
- C 透明蒸着PET12μ / ドライ / ONY15μ / ドライ / LLDPE130μ
- D 透明蒸着PET12μ / ドライ / ONY15μ / ドライ / LLDPE180μ

製品名	サイズ (W×H×B) (mm)	入数 (枚)	内容量	材質構成	備考欄
DP10-TN0080	80×120 (24)	900	80ml	A	
DP10-TN0100	90×120 (27)	900	100ml	A	
DP10-TN0200	100×150 (29)	900	200ml	B	
DP10-TN0300	110×180 (33.5)	600	300ml	B	
DP10-TN0400	120×200 (34.5)	600	400ml	B	
DP10-TN0500	130×200 (38)	600	500ml	C	
DP10-TN1000	170×250 (44)	600	1,000ml	D	

※白色キャップが同梱されております。

識別表示例



ボイル

レトルト

冷凍

バリア

ホワイト

アルミ

夢パック®

三方シール袋

スタンド袋

ガゼット袋





- ポイル
- レトルト
- 冷凍
- バリア
- ホワイト
- アルミ



用途例

● 農産加工品

わさび、からし、おろししょうが、おろしにんにく、ねりごま、ジャム

● 畜産加工品

はちみつ

■ 調味料

しょうゆ、ソース、ケチャップ、マヨネーズ、たれ、つゆ、ドレッシング

■ みそ

■ 飲料

果実飲料、ゼリー飲料、豆乳、あま酒

■ 菓子

チョコレート

■ 日用品

カーシャンプー、ウインドウォッシャー、クーラント、肥料、木工用接着剤、液体洗剤、柔軟剤、消臭剤、ハンドソープ、ローション、化粧水、シャンプー、トリートメント、ボディソープ



製品画像

資料は各ページをご覧ください。

バリア性数値 → P.146

袋重量 → P.144

内容量の目安 → P.144

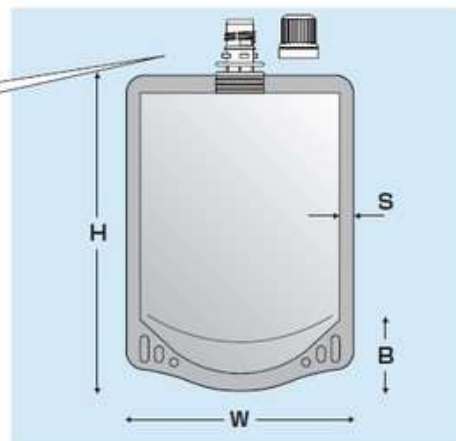
夢パック®について → P.130～131



夢パック®

DP10-TA

2ピースキャップ付・スタンド袋
ハイガスバリアのアルミ箔を使用しています



コーナーカット4カ所
サイドシール(S)
(DP10-TA0070~0500 5mm)
(DP10-TA1000 8mm)

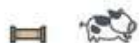
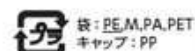
材質構成

- Ⓐ PET12 μ / ドライ / AL7 μ / ドライ / ONY15 μ / ドライ / LLDPE80 μ
- Ⓑ PET12 μ / ドライ / AL7 μ / ドライ / ONY15 μ / ドライ / LLDPE100 μ
- Ⓒ PET12 μ / ドライ / AL9 μ / ドライ / ONY15 μ / ドライ / LLDPE130 μ

製品名	サイズ (W×H×B) (mm)	入数 (枚)	内容量	材質構成	備考欄
DP10-TA0070	80×120 (24)	900	70ml	Ⓐ	
DP10-TA0100	90×120 (27)	900	100ml	Ⓐ	
DP10-TA0200	100×150 (29)	900	200ml	Ⓐ	
DP10-TA0300	110×180 (33.5)	600	300ml	Ⓐ	
DP10-TA0400	120×200 (34.5)	600	400ml	Ⓑ	
DP10-TA0500	130×200 (38)	600	500ml	Ⓑ	
DP10-TA1000	170×250 (44)	600	1,000ml	Ⓒ	

※白色キャップが同梱されております。

識別表示例





- ボイル
- レトルト
- 冷凍
- バリア
- ホワイト
- アルミ



用途例

● 農産加工品

わさび、からし、おろししょうが、おろしにんにく、ねりごま、ジャム

● 畜産加工品

はちみつ

■ 調味料

しょうゆ、ソース、ケチャップ、マヨネーズ、たれ、つゆ、ドレッシング

☺ みそ

☺ 飲料

果汁飲料、ゼリー飲料、豆乳、あま酒

☺ 菓子

チョコレート

🌿 日用品

カーシャンプー、ウインドウォッシャー、肥料、絵の具、木工用接着剤、液体洗剤、柔軟剤、消臭剤、ハンドソープ、入浴剤、ローション、化粧水、スタイリング剤、シャンプー、トリートメント、ボディソープ



製品画像

資料は各ページをご覧ください。

バリア性数値 → P.146

袋重量 → P.144

内容量の目安 → P.144

夢パック®について → P.130～131



夢パック®

DP16-SN

2ピースキャップ付・透明三方袋
ガスバリア性に優れたフィルムを使用しています



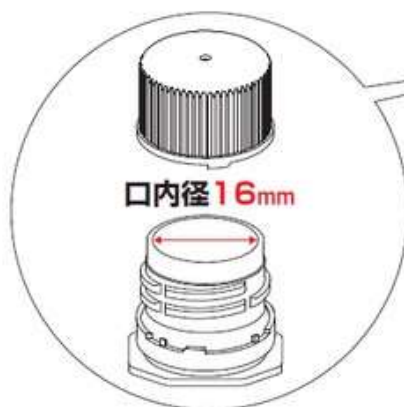
ボイル殺菌対応
(85℃ 30分)



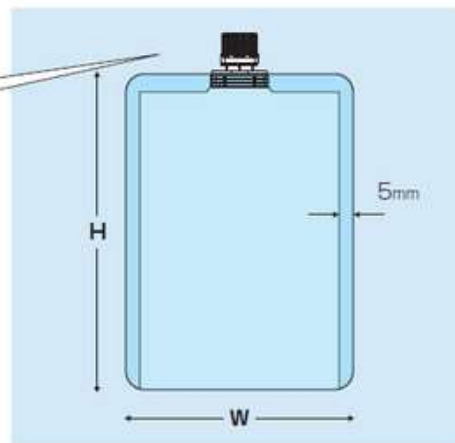
冷凍対応
(マイナス40℃)



ガスバリア性



口内径16mm



コーナーカット4カ所

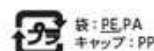
材質構成

バリアONY15μ / ドライ / LLDPE100μ

製品名	サイズ (W×H) (mm)	入数 (枚)	内容量	備考欄
DP16-SN0050B	90×130	500	50ml	
DP16-SN0100B	100×160	500	100ml	
DP16-SN0200B	110×200	500	200ml	
DP16-SN0250B	120×215	500	250ml	
DP16-SN0300B	120×240	500	300ml	
DP16-SN0400B	130×260	500	400ml	

※ボイル殺菌条件を越えた場合には、バリアONYの特性によるフィルムの白化現象がみられる場合があります。

識別表示例



袋: PE/PA
キャップ: PP





ポイル
レトルト
冷凍
バリア
ホワイト
アルミ

夢パック®

三方シール袋

スタンド袋

ガゼット袋

用途例

● 農産加工品

わさび、からし、おろししょうが、おろしにんにく、ねりごま、ジャム

● 畜産加工品

はちみつ

● 水産加工品

海苔佃煮、塩辛、明太子

■ 調味料

ソース、ケチャップ、マヨネーズ、ドレッシング、たれ

☺ みそ

◇ 菓子

チョコレート

■ 日用品

肥料、木工用接着剤、消臭剤、ハンドソープ、ローション、化粧水、シャンプー、トリートメント、ボディソープ

製品画像



資料は各ページをご覧ください。

バリア性数値 → P.146

袋重量 → P.144

内容量の目安 → P.144

夢パック®について → P.130~131



夢パック®

DP16-SK

2ピースキャップ付・底充填タイプ三角袋
ガスバリア性に優れたフィルムを使用しています



ボイル殺菌対応
(85℃ 30分)



冷凍対応
(マイナス40℃)



ガスバリア性



口内径 16mm



コーナークット6カ所
プラマーク印刷あり

材質構成

バリアONY15μ / ドライ / LLDPE130μ

製品名	サイズ (W×H) (mm)	入数 (枚)	内容量	備考欄
DP16-SK0500	150×270	500	500ml	
DP16-SK1000	180×350	300	1,000ml	

※ボイル殺菌条件を越えた場合には、バリアONYの特性によるフィルムの白化現象がみられる場合があります。

識別表示例





- ポイル
- レトルト
- 冷凍
- バリア
- ホワイト
- アルミ



用途例

● 農産加工品

わさび、からし、おろししょうが、おろしにんにく、ねりごま、ジャム

● 畜産加工品

はちみつ、フルーツソース

● 惣菜

なめたけ

■ 調味料

ソース、ケチャップ、マヨネーズ、たれ、ドレッシング、タルタルソース

● みそ

● 菓子

チョコレート

● 日用品

肥料、木工用接着剤、消臭剤、ハンドソープ、ローション、化粧水、シャンプー、トリートメント、ボディソープ

製品画像



資料は各ページをご覧ください。

バリア性数値 → P.146

袋重量 → P.144

内容量の目安 → P.144

夢パック®について → P.130～131



夢パック®

DP16-TN-S

2ピースキャップ付・透明スタンド袋
ガスバリア性に優れたフィルムを使用しています



ボイル殺菌対応
(85℃ 30分)



冷凍対応
(マイナス40℃)



ガスバリア性



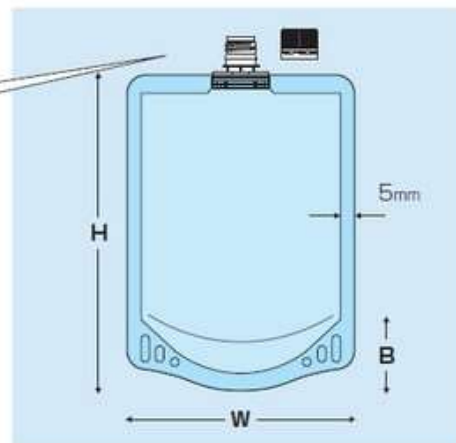
カラーキャップ
(対応可能)



ヒンジキャップ
(対応可能) (ボイル非対応)



口内径16mm



コーナークット4カ所

材質構成

バリアONY15μ / ドライ / LLDPE100μ

製品名	サイズ (W×H×B) (mm)	入数 (枚)	内容量	備考欄
DP16-TN0130S	90×140 (27)	600	130ml	
DP16-TN0200S	100×150 (29)	600	200ml	
DP16-TN0300S	110×170 (33.5)	600	300ml	

※白色キャップが同梱されております。

※ボイル殺菌条件を越えた場合には、バリアONYの特性によるフィルムの白化現象がみられる場合があります。

識別表示例



袋: PE/PA
キャップ: PP





- ボイル
- レトルト
- 冷凍
- バリア
- ホワイト
- アルミ



用途例

- 農産加工品
わさび、からし、おろししょうが、おろしにんにく、ねりごま、ジャム

- 畜産加工品
はちみつ

- 調味料
しょうゆ、ソース、ケチャップ、マヨネーズ、たれ、つゆ、ドレッシング

- ☺ みそ

- 飲料
果汁飲料、ゼリー飲料、豆乳、あま酒

- ◆ 菓子
チョコレート

- 日用品
カーシャンプー、ウインドウワッシャー、クーラント、肥料、木工用接着剤、液体洗剤、柔軟剤、消臭剤、ハンドソープ、ローション、化粧水、シャンプー、トリートメント、ボディソープ



- 資料は各ページをご覧ください。
- バリア性数値 → P.146
 - 袋重量 → P.144
 - 内容量の目安 → P.144
 - 夢パック®について → P.130～131
 - カラーキャップ対応 → P.126

夢パック®

DP16-TN

2ピースキャップ付・透明スタンド袋
ガスバリア性に優れたフィルムを使用しています



ボイル殺菌対応
(85℃ 30分)



冷凍対応
(マイナス40℃)



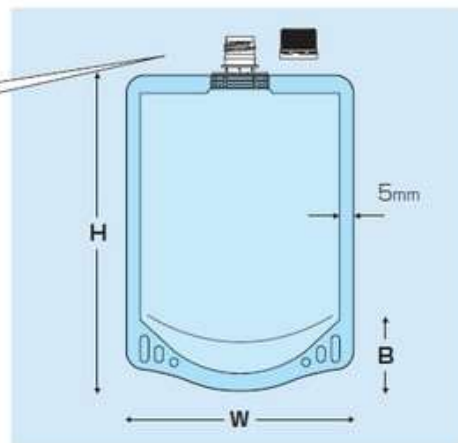
ガスバリア性



カラーキャップ
(対応可能)



ヒンジキャップ
(対応可能) (ボイル非対応)



コーナーカット4カ所

材質構成

Ⓐ パリアONY15μ / ドライ / LLDPE130μ

Ⓑ PET12μ / ドライ / パリアONY15μ / ドライ / LLDPE180μ

製品名	サイズ (W×H×B) (mm)	入数 (枚)	内容量	材質構成	備考欄
DP16-TN0100	100×120 (29)	900	100ml	Ⓐ	
DP16-TN0200	110×140 (33.5)	900	200ml	Ⓐ	
DP16-TN0300	110×180 (33.5)	600	300ml	Ⓐ	
DP16-TN0500	120×230 (34.5)	600	500ml	Ⓐ	
DP16-TN1000	150×270 (41)	300	1,000ml	Ⓑ	

※白色キャップが同梱されております。

※ボイル殺菌条件を越えた場合には、パリアONYの特性によるフィルムの白化現象がみられる場合があります。

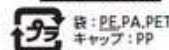
識別表示例

DP16-TN0100-0500



袋: PE, PA
キャップ: PP

DP16-TN1000



袋: PE, PA, PET
キャップ: PP





- ポイル
- レトルト
- 冷凍
- バリア
- ホワイト
- アルミ



用途例

- 農産加工品
わさび、からし、おろししょうが、おろしにんにく、ねりごま、ジャム
- 畜産加工品
はちみつ
- 調味料
しょうゆ、ソース、ケチャップ、マヨネーズ、たれ、つゆ、ドレッシング

- ☺ みそ
- 🍷 飲料
果汁飲料、ゼリー飲料、豆乳、あま酒
- 🍫 菓子
チョコレート

- 🌿 日用品
カーシャンプー、ウインドウォッシャー、クーラント、肥料、木工用接着剤、液体洗剤、柔軟剤、消臭剤、ハンドソープ、ローション、化粧水、シャンプー、トリートメント、ボディソープ



製品画像

資料は各ページをご覧ください。

バリア性数値	→ P.146
袋重量	→ P.144
内容量の目安	→ P.144
夢パック®について	→ P.130～131
カラーキャップ対応	→ P.126



夢パック®

DP16-TB

2ピースキャップ付・透明スタンド袋
ハイガスバリアフィルムを使用しています



ボイル殺菌対応
(85℃ 30分)



冷凍対応
(マイナス40℃)



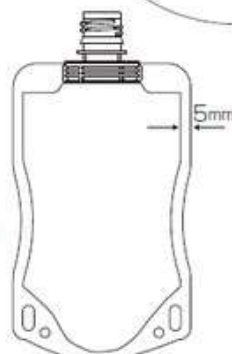
ガスバリア性



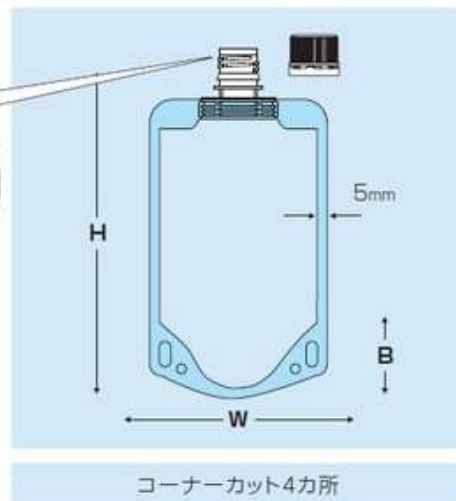
カラーキャップ
(対応可能)



ヒンジキャップ
(対応可能) (ボイル非対応)



DP16-TB0131はシェイプ加工



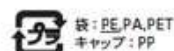
材質構成

透明蒸着PET12μ / ドライ / ONY15μ / ドライ / LLDPE80μ

製品名	サイズ (W×H×B) (mm)	入数 (枚)	内容量	備考欄
DP16-TB0090	90x120 (27)	600	90ml	
DP16-TB0100	100x120 (29)	600	100ml	
DP16-TB0130	90x140 (27)	600	130ml	
DP16-TB0131	90x140 (27)	600	130ml	

※白色キャップが同梱されております。

識別表示例





ボイル
 レトルト
 冷凍
 バリア
 ホワイト
 アルミ

夢パック®

三方シール袋

スタンド袋

ガゼット袋

用途例

● 農産加工品

わさび、からし、おろししょうが、おろしにんにく、ねりごま、ジャム

● 畜産加工品

はちみつ

■ 調味料

しょうゆ、ソース、ケチャップ、マヨネーズ、たれ、つゆ、ドレッシング

☺ みそ

🍷 飲料

果実飲料、ゼリー飲料、豆乳、あま酒

🍫 菓子

チョコレート

🌿 日用品

カーシャンプー、ウインドウォッシャー、クワント、肥料、木工用接着剤、液体洗剤、柔軟剤、消臭剤、ハンドソープ、ローション、化粧水、シャンプー、トリートメント、ボディソープ

製品画像



資料は各ページをご覧ください。

バリア性数値 → P.146

袋重量 → P.144

内容量の目安 → P.144

夢パック®について → P.130～131

カラーキャップ対応 → P.126

夢パック®

DP16-TN-C

2ピースキャップ付・透明スタンド袋
1800mL、3Lに対応しています

ポイル

レトルト

冷凍

バリア

ホワイト

アルミ



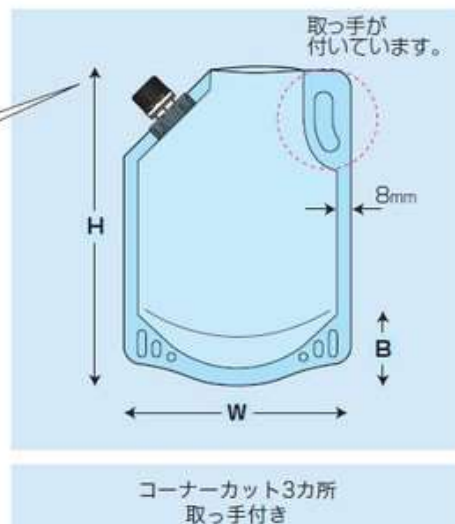
ポイル殺菌対応
(85℃ 30分)



冷凍対応
(マイナス40℃)



口内径16mm



取っ手が付いています。

8mm

H

W

B

コーナークット3カ所
取っ手付き

材質構成

PET16μ/ドライ/ONY25μ/ドライ/LLDPE180μ

製品名	サイズ [W×H(B)] (mm)	入数 (枚)	内容量	備考欄
DP16-TN1800C	210×320 (51.5)	400	1,800ml	
DP16-TN3000C	250×350 (59.5)	300	3,000ml	

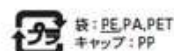
夢パック®

三方シール袋

スタンド袋

ガゼット袋

識別表示例





- ボイル
- レトルト
- 冷凍
- バリア
- ホワイト
- アルミ



用途例

● 農産加工品

ねりごま

● 畜産加工品

はちみつ

■ 調味料

ソース、たれ

★ 日用品

カーシャンプー、クーラント、肥料、
木工用接着剤、液体洗剤、柔軟剤、消臭剤、
ハンドソープ、ローション

製品画像



資料は各ページをご覧ください。

バリア性数値 → P.146

袋重量 → P.144

内容量の目安 → P.144

夢パック®について → P.130～131

夢パック®

DP16-TW0400 TW0500

2ピースキャップ付・白印刷スタンド袋
『パーマ剤』でのご使用に最適です



ガスバリア性



ホワイトフィルム
(白印刷)



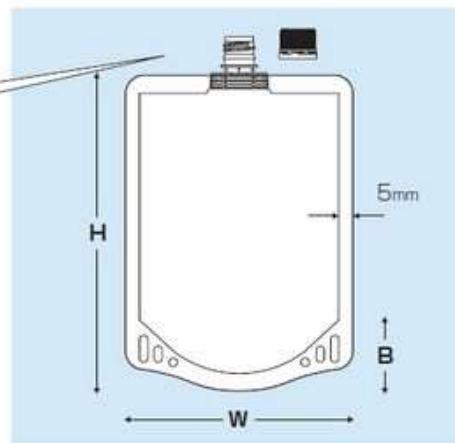
カラーキャップ
(対応可能)



ヒンジキャップ
(対応可能) (ポイル非対応)



口内径16mm



コーナーカット4カ所

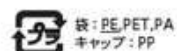
材質構成

PET12 μ / ドライ / 透明蒸着PET12 μ / ドライ / ONY15 μ / ドライ / LLDPE130 μ

製品名	サイズ (W×H×B) (mm)	入数 (枚)	内容量	備考欄
DP16-TW0400	120×200 (34.5)	600	400ml	
DP16-TW0500	120×230 (34.5)	600	500ml	

※白色キャップが同梱されております。

識別表示例



ポイル

レトルト

冷凍

バリア

ホワイト

アルミ

夢パック®

三方シール袋

スタンド袋

ガゼット袋





- ポイル
- レトルト
- 冷凍
- バリア
- ホワイト
- アルミ



※食品には使用できません。

用途例

パーマ剤

日用品

塗料、絵の具、入浴剤、スタイリング剤

製品画像



資料は各ページをご覧ください。

バリア性数値 → P.146

袋重量 → P.144

内容量の目安 → P.144

夢パック®について → P.130～131

カラーキャップ対応 → P.126

夢パック®

DP16-TW0700

2ピースキャップ付・白印刷スタンド袋
ガスバリア性に優れたフィルムを使用しています

ポイル

レトルト

冷凍

バリア

ホワイト

アルミ



ポイル殺菌対応
(85℃ 30分)



冷凍対応
(マイナス40℃)



ガスバリア性



ホワイトフィルム
(白印刷)



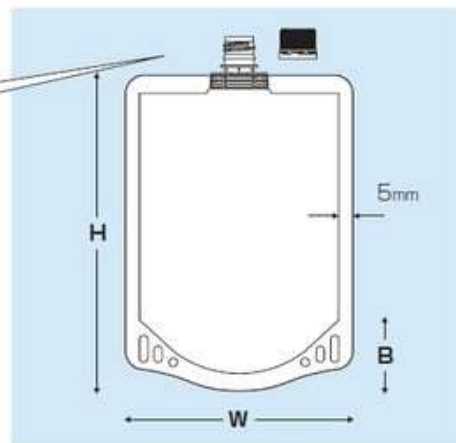
カラーキャップ
(対応可能)



ヒンジキャップ
(対応可能) (ポイル非対応)



口内径16mm



コーナーカット4カ所

材質構成

PET12μ / ドライ / バリアONY15μ / ドライ / LLDPE130μ

製品名	サイズ [W×H(B)] (mm)	入数 (枚)	内容量	備考欄
DP16-TW0700	130×250 (38)	600	700ml	

※白色キャップが同梱されております。

夢パック®

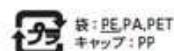
三方シール袋

スタンド袋

ガゼット袋



識別表示例



袋: PE, PA, PET
キャップ: PP



- ポイル
- レトルト
- 冷凍
- バリア
- ホワイト
- アルミ



用途例

● 農産加工品

わさび、からし、おろししょうが、おろしにんにく、ねりごま、ジャム

● 畜産加工品

はちみつ

■ 調味料

しょうゆ、ソース、ケチャップ、マヨネーズ、たれ、つゆ、ドレッシング

☺ みそ

🍷 飲料

果汁飲料、ゼリー飲料、豆乳、あま酒

🍫 菓子

チョコレート

🏠 日用品

カーシャンプー、ウインドウォッシャー、クーラント、肥料、木工用接着剤、液体洗剤、柔軟剤、消臭剤、ハンドソープ、ローション、化粧水、シャンプー、トリートメント、ボディソープ

製品画像



資料は各ページをご覧ください。

バリア性数値 → P.146

袋重量 → P.144

内容量の目安 → P.144

夢パック®について → P.130～131

カラーキャップ対応 → P.126



夢パック®

DP16-TW1000

2ピースキャップ付・白印刷スタンド袋
持ちやすさとデザインに配慮したシェイプ加工



ホワイトフィルム
(白印刷)



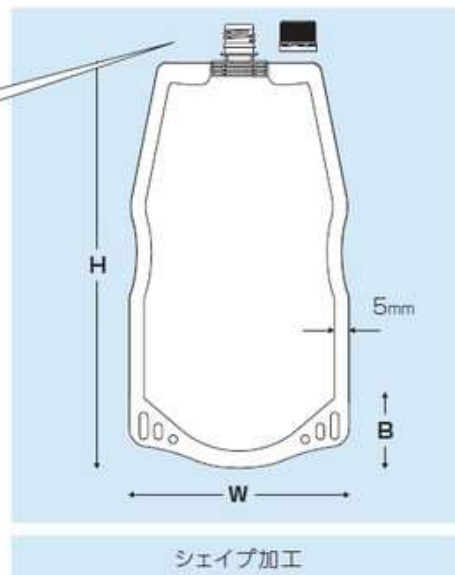
カラーキャップ
(対応可能)



ヒンジキャップ
(対応可能) (ポイル非対応)



口内径16mm



シェイプ加工

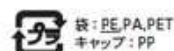
材質構成

PET12 μ / ドライ / ONY15 μ / ドライ / LLDPE180 μ

製品名	サイズ (W×H×D) (mm)	入数 (枚)	内容量	備考欄
DP16-TW1000	150×270 (41)	300	1,000ml	

※白色キャップが同梱されております。

識別表示例





- ボイル
- レトルト
- 冷凍
- バリア
- ホワイト
- アルミ



※食品には使用できません。

用途例

II ヘアカラー 2 剤

日用品

カーシャンプー、ウインドウォッシャー、
クーラント、肥料、木工用接着剤、液体洗剤、
柔軟剤、消臭剤、ハンドソープ、ローション、
化粧水、シャンプー、トリートメント、
ボディソープ

製品画像



資料は各ページをご覧ください。

バリア性数値 → P.146

袋重量 → P.144

内容量の目安 → P.144

夢パック®について → P.130～131

カラーキャップ対応 → P.126



夢パック®

DP16-TW-C

2ピースキャップ付・白色スタンド袋
隠ぺい性の高い乳白色フィルムを使用しています



ボイル殺菌対応
(85℃ 30分)



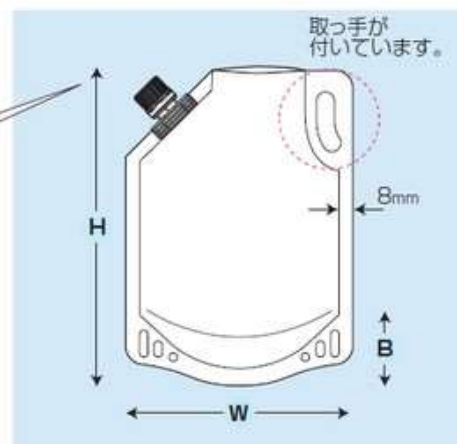
冷凍対応
(マイナス40℃)



ホワイトフィルム
(白色樹脂)



口内径16mm



取っ手が付いています。

8mm

H

W

B

コーナークット3カ所
取っ手付き

材質構成

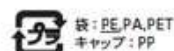
PET16μ/ドライ/ONY25μ/ドライ/LLDPE(乳白)180μ

[底:ONY15μ/ドライ/ONY15μ/ドライ/LLDPE120μ]

製品名	サイズ (W×H×B) (mm)	入数 (枚)	内容量	備考欄
DP16-TW1800C	210×320 (51.5)	400	1,800ml	
DP16-TW2500C	240×320 (59.5)	300	2,500ml	
DP16-TW2700C	250×320 (59.5)	300	2,700ml	
DP16-TW3000C	250×350 (59.5)	300	3,000ml	

※底材の色は透明です。

識別表示例





- ボイル
- レトルト
- 冷凍
- バリア
- ホワイト
- アルミ



用途例

日用品

カーシャンプー、ウィンドウォッシャー、肥料、絵の具、木工用接着剤、液体洗剤、柔軟剤、消臭剤、ハンドソープ、入浴剤、ローション、化粧水、スタイリング剤、シャンプー、トリートメント、ボディソープ

※食品にもご使用いただけます。

製品画像



資料は各ページをご覧ください。

バリア性数値 → P.146

袋重量 → P.144

内容量の目安 → P.144

夢パック®について → P.130～131



夢パック®

DP16-TA

2ピースキャップ付・スタンド袋
ハイガスバリアのアルミ箔を使用しています



ボイル殺菌対応
(85℃ 30分)



冷凍対応
(マイナス40℃)



ガスバリア性



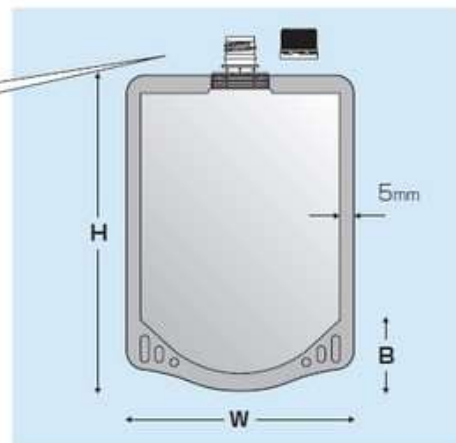
アルミ箔



カラーキャップ
(対応可能)



ヒンジキャップ
(対応可能) (ボイル非対応)



コーナーカット4カ所

材質構成

Ⓐ PET12μ / ドライ / AL7μ / ドライ / ONY15μ / ドライ / LLDPE80μ

Ⓑ PET12μ / ドライ / AL7μ / ドライ / ONY15μ / ドライ / LLDPE100μ

Ⓒ PET12μ / ドライ / AL9μ / ドライ / ONY15μ / ドライ / LLDPE130μ

製品名	サイズ [W×H(B)] (mm)	入数 (枚)	内容量	材質構成	備考欄
DP16-TA0100	100×140 (29)	900	100ml	Ⓐ	
DP16-TA0200	110×150 (33.5)	900	200ml	Ⓐ	
DP16-TA0300	110×180 (33.5)	600	300ml	Ⓐ	
DP16-TA0500	120×230 (34.5)	600	500ml	Ⓑ	
DP16-TA0700	130×250 (38)	600	700ml	Ⓒ	

※白色キャップが同梱されております。

識別表示例



袋: PE, M, PA, PET
キャップ: PP





ポイル

レトルト

冷凍

バリア

ホワイト

アルミ



夢パック®



三方シール袋



スタンド袋



ガゼット袋

用途例

● 農産加工品

わさび、からし、おろししょうが、おろしにんにく、ねりごま、ジャム

● 畜産加工品

はちみつ

■ 調味料

しょうゆ、ソース、ケチャップ、マヨネーズ、たれ、つゆ、ドレッシング

☺ みそ

☺ 飲料

果汁飲料、ゼリー飲料、豆乳、あま酒

☺ 菓子

チョコレート

🌿 日用品

カーシャンプー、ウインドウォッシャー、肥料、絵の具、木工用接着剤、液体洗剤、柔軟剤、消臭剤、ハンドソープ、入浴剤、ローション、化粧水、スタイリング剤、シャンプー、トリートメント、ボディソープ

製品画像



資料は各ページをご覧ください。

バリア性数値 → P.146

袋重量 → P.144

内容量の目安 → P.144

夢パック®について → P.130～131

カラーキャップ対応 → P.126



夢パック®

DP16-GN

2ピースキャップ付・透明ガゼット袋
ガスバリア性に優れ、大容量(1~3L)に対応しました



ボイル殺菌対応

※殺菌温度は備考欄をご確認ください。



冷凍対応

(マイナス40℃)



ガスバリア性



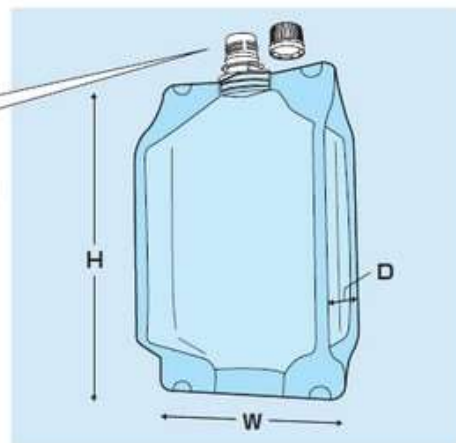
カラーキャップ
(対応可能)



ヒンジキャップ
(対応可能) (ボイル非対応)



口内径16mm



コーナーカット4カ所

材質構成

A) PET12μ / ドライ / パリアONY15μ / ドライ / LLDPE130μ

B) PET12μ / ドライ / パリアONY15μ / ドライ / LLDPE180μ

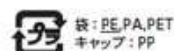
C) PET16μ / ドライ / パリアONY25μ / ドライ / LLDPE180μ

製品名	サイズ (W×D×H) (mm)	入数 (枚)	内容量	材質構成	備考欄
DP16-GN1000	130 × 80 × 240	300	1,000ml	A)	85℃ 30分
DP16-GN2000	160 × 110 × 290	300	2,000ml	B)	85℃ 30分
DP16-GN3000	180 × 130 × 320	300	3,000ml	C)	80℃ 30分

※白色キャップが同梱されております。

※ボイル殺菌条件を越えた場合には、パリアONYの特性によるフィルムの白化現象がみられる場合があります。

識別表示例





ボイル
 レトルト
 冷凍
 バリア
 ホワイト
 アルミ

夢パック®

三方シール袋

スタンド袋

ガゼット袋

用途例

● 農産加工品

わさび、からし、おろししょうが、おろしにんにく、ねりごま、ジャム

● 畜産加工品

はちみつ

■ 調味料

しょうゆ、ソース、ケチャップ、マヨネーズ、たれ、つゆ、ドレッシング

☺ みそ

🍷 飲料

果汁飲料、ゼリー飲料、豆乳、あま酒

🍫 菓子

チョコレート

🌿 日用品

カーシャンプー、ウインドウォッシャー、クーラント、肥料、木工用接着剤、液体洗剤、柔軟剤、消臭剤、ハンドソープ、ローション、化粧水、シャンプー、トリートメント、ボディソープ



製品画像

資料は各ページをご覧ください。

バリア性数値 → P.146

袋重量 → P.144

内容量の目安 → P.144

夢パック®について → P.130～131

カラーキャップ対応 → P.126



夢パック®

DP16-GW1000

2ピースキャップ付・白印刷ガゼット袋
ガスバリア性に優れたフィルムを使用しています



ボイル殺菌対応
(85℃ 30分)



冷凍対応
(マイナス40℃)



ガスバリア性



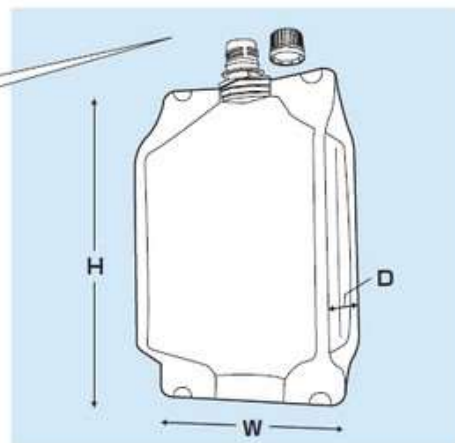
ホワイトフィルム
(白印刷)



カラーキャップ
(対応可能)



ヒンジキャップ
(対応可能) (ボイル非対応)



コーナーカット4カ所

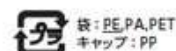
材質構成

PET12μ / ドライ / パリアONY15μ / ドライ / LLDPE130μ

製品名	サイズ [W×D×H] (mm)	入数 (枚)	内容量	備考欄
DP16-GW1000	130×80×240	300	1,000ml	

※白色キャップが同梱されております。

識別表示例





- ボイル
- レトルト
- 冷凍
- バリア
- ホワイト
- アルミ



用途例

- **農産加工品**
わさび、からし、おろししょうが、おろしにんにく、ねりごま、ジャム

- **畜産加工品**
はちみつ

- **調味料**
しょうゆ、ソース、ケチャップ、マヨネーズ、たれ、つゆ、ドレッシング

- ☺ **みそ**

- 🍷 **飲料**
果汁飲料、ゼリー飲料、豆乳、あま酒

- 🍫 **菓子**
チョコレート

- 🏠 **日用品**
カーシャンプー、ウインドウォッシャー、クーラント、肥料、木工用接着剤、液体洗剤、柔軟剤、消臭剤、ハンドソープ、ローション、化粧水、シャンプー、トリートメント、ボディソープ



製品画像

資料は各ページをご覧ください。

- バリア性数値 → P.146
- 袋重量 → P.144
- 内容量の目安 → P.144
- 夢パック®について → P.130～131
- カラーキャップ対応 → P.126



夢パック®

DP16-GA1000

2ピースキャップ付・ガゼット袋
ハイガスバリアのアルミ箔を使用しています



ボイル殺菌対応
(85℃ 30分)



冷凍対応
(マイナス40℃)



ガスバリア性



アルミ箔



カラーキャップ
(対応可能)



ヒンジキャップ
(対応可能) (ボイル非対応)



コーナーカット4カ所

材質構成

PET12μ / ドライ / AL9μ / ドライ / ONY15μ / ドライ / LLDPE130μ

製品名	サイズ [W×D×H] (mm)	入数 (枚)	内容量	備考欄
DP16-GA1000	130×80×240	300	1,000ml	

※白色キャップが同梱されております。

識別表示例



袋: PE, M, PA, PET
キャップ: PP





ボイル
 レトルト
 冷凍
 バリア
 ホワイト
 アルミ



用途例

● 農産加工品

わさび、からし、おろししょうが、おろしにんにく、ねりごま、ジャム

● 畜産加工品

はちみつ

■ 調味料

しょうゆ、ソース、ケチャップ、マヨネーズ、たれ、つゆ、ドレッシング

☺ みそ

🍷 飲料

果汁飲料、ゼリー飲料、豆乳、あま酒

🍫 菓子

チョコレート

🏠 日用品

カーシャンプー、ウインドウォッシャー、肥料、絵の具、木工用接着剤、液体洗剤、柔軟剤、消臭剤、ハンドソープ、入浴剤、ローション、化粧水、スタイリング剤、シャンプー、トリートメント、ボディソープ

製品画像



資料は各ページをご覧ください。

バリア性数値 → P.146

袋重量 → P.144

内容量の目安 → P.144

夢パック®について → P.130～131

カラーキャップ対応 → P.126



夢パック®

DP21-TW

2ピースキャップ付・白印刷スタンド袋
ガスバリア性に優れたフィルムを使用しています



ボイル殺菌対応
(90℃ 30分)



冷凍対応
(マイナス40℃)



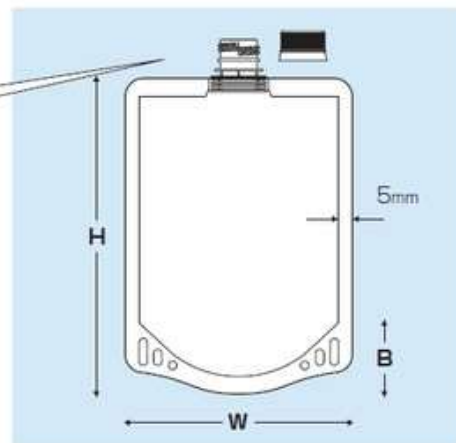
ガスバリア性



ホワイトフィルム
(白印刷)



口内径21mm



コーナークット4カ所

材質構成

バリアONY15μ / ドライ / LLDPE130μ

製品名	サイズ (W×H×B) (mm)	入数 (枚)	内容量	備考欄
DP21-TW0100	100×120 (29)	800	100ml	
DP21-TW0400	120×200 (34.5)	400	400ml	

※白色キャップが同梱されております。

識別表示例





- ポイル
- レトルト
- 冷凍
- バリア
- ホワイト
- アルミ



用途例

● 農産加工品

わさび、からし、おろししょうが、おろしにんにく、ねりごま、ジャム

● 畜産加工品

はちみつ

■ 調味料

しょうゆ、ソース、ケチャップ、マヨネーズ、たれ、つゆ、ドレッシング

☺ みそ

🍷 飲料

果汁飲料、ゼリー飲料、豆乳、あま酒

🍫 菓子

チョコレート

🌿 日用品

カーシャンプー、ウインドウォッシャー、クーラント、肥料、木工用接着剤、液体洗剤、柔軟剤、消臭剤、ハンドソープ、ローション、化粧水、シャンプー、トリートメント、ボディソープ



製品画像

資料は各ページをご覧ください。

バリア性数値 → P.146

袋重量 → P.144

内容量の目安 → P.144

夢パック®について → P.130～131



夢パック®

DP21-GW1000

2ピースキャップ付・白印刷ガゼット袋
ガスバリア性に優れたフィルムを使用しています



ボイル殺菌対応
(90℃ 30分)



冷凍対応
(マイナス40℃)



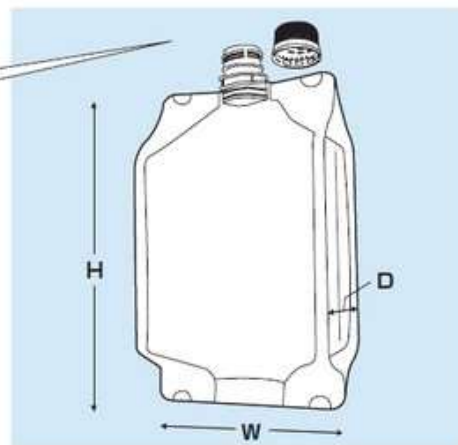
ガスバリア性



ホワイトフィルム
(白印刷)



口内径21mm



コーナーカット4カ所

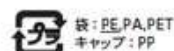
材質構成

透明蒸着PET12μ/ドライ/ONY15μ/ドライ/LLDPE130μ

製品名	サイズ [W×D×H] (mm)	入数 (枚)	内容量	備考欄
DP21-GW1000	135×80×240	400	1,000ml	

※白色キャップが同梱されております。

識別表示例



袋: PE, PA, PET
キャップ: PP





- ボイル
- レトルト
- 冷凍
- バリア
- ホワイト
- アルミ



用途例

● 農産加工品

わさび、からし、おろししょうが、おろしにんにく、ねりごま、ジャム

● 畜産加工品

はちみつ

■ 調味料

しょうゆ、ソース、ケチャップ、マヨネーズ、たれ、つゆ、ドレッシング

☺ みそ

🍷 飲料

果汁飲料、ゼリー飲料、豆乳、あま酒

🍫 菓子

チョコレート

🏠 日用品

カーシャンプー、ウインドウォッシャー、クーラント、肥料、木工用接着剤、液体洗剤、柔軟剤、消臭剤、ハンドソープ、ローション、化粧水、シャンプー、トリートメント、ボディソープ



製品画像

資料は各ページをご覧ください。

- バリア性数値 → P.146
- 袋重量 → P.144
- 内容量の目安 → P.144
- 夢パック®について → P.130～131



夢パック®

DP21-GA

2ピースキャップ付・ガゼット袋
ハイガスバリアのアルミ箔を使用しています



ボイル殺菌対応
※殺菌温度は備考欄をご確認ください。



冷凍対応
(マイナス40℃)



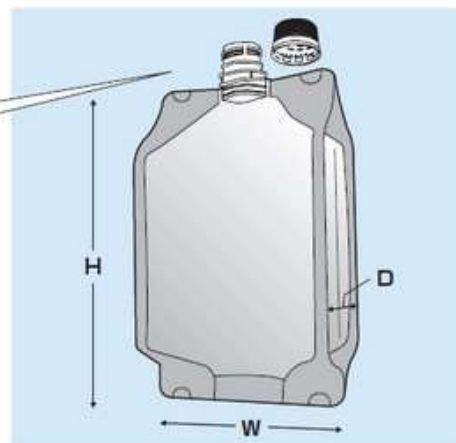
ガスバリア性



アルミ箔



口内径21mm



コーナーカット4カ所

材質構成

- A PET12μ / ドライ / AL9μ / ドライ / ONY15μ / ドライ / LLDPE130μ
- B PET12μ / ドライ / AL9μ / ドライ / ONY15μ / ドライ / LLDPE160μ
- C PET12μ / ドライ / AL9μ / ドライ / ONY25μ / ドライ / LLDPE160μ

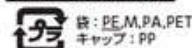
製品名	サイズ (W×D×H) (mm)	入数 (枚)	内容量	材質構成	備考欄
DP21-GA1000	135 × 80 × 240	400	1,000ml	□ A	90℃ 30分
DP21-GA2000	165 × 110 × 290	400	2,000ml	□ B	90℃ 30分
DP21-GA3000	185 × 130 × 320	200	3,000ml	□ C	80℃ 30分

※白色キャップが同梱されております。

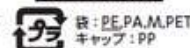
識別表示例

DP21-GA1000,2000

DP21-GA3000



袋: PE, M, PA, PET
キャップ: PP



袋: PE, PA, M, PET
キャップ: PP





- ポイル
- レトルト
- 冷凍
- バリア
- ホワイト
- アルミ



用途例

● 農産加工品

わさび、からし、おろししょうが、おろしにんにく、ねりごま、ジャム

● 畜産加工品

はちみつ

■ 調味料

しょうゆ、ソース、ケチャップ、マヨネーズ、たれ、つゆ、ドレッシング

☺ みそ

🍷 飲料

果汁飲料、ゼリー飲料、豆乳、あま酒

🍫 菓子

チョコレート

🧴 日用品

カーシャンプー、ウインドウォッシャー、肥料、絵の具、木工用接着剤、液体洗剤、柔軟剤、消臭剤、ハンドソープ、入浴剤、ローション、化粧水、スタイリング剤、シャンプー、トリートメント、ボディソープ

製品画像



資料は各ページをご覧ください。

バリア性数値 → P.146

袋重量 → P.144

内容量の目安 → P.144

夢パック®について → P.130～131



夢パック®

DPM

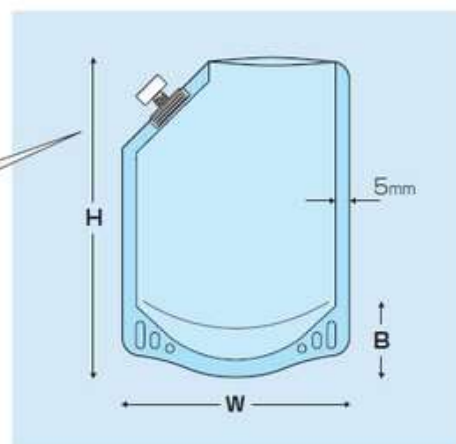
1ピースキャップ付・透明スタンド袋
ガスバリア性に優れたフィルムを使用しています



冷凍対応
(マイナス40℃)



ガスバリア性



コーナークット3カ所

材質構成

バリアONY18μ / ドライ / LLDPE130μ

製品名	サイズ (W×H×B) (mm)	入数 (枚)	内容量	備考欄
DPM-0100	90×140 (27)	1,000	100ml	
DPM-0101	100×140 (29)	1,000	100ml	
DPM-0150	100×160 (29)	800	150ml	
DPM-0200	100×190 (29)	800	200ml	
DPM-0250	110×190 (33.5)	600	250ml	
DPM-0300	110×210 (33.5)	600	300ml	
DPM-0400	120×230 (34.5)	600	400ml	
DPM-0500	130×230 (38)	600	500ml	

識別表示例





ポイル
レトルト
冷凍
バリア
ホワイト
アルミ

夢パック®

三方シール袋

スタンド袋

ガゼット袋

用途例

● 農産加工品

わさび、からし、おろししょうが、おろしにんにく、ねりごま、ジャム

● 畜産加工品

はちみつ

■ 調味料

しょうゆ、ソース、ケチャップ、マヨネーズ、たれ、つゆ、ドレッシング

☺ みそ

☺ 菓子

チョコレート

🌿 日用品

カーシャンプー、ウインドウォッシャー、クーラント、肥料、木工用接着剤、液体洗剤、柔軟剤、消臭剤、ハンドソープ、ローション、化粧水、シャンプー、トリートメント、ボディソープ



製品画像

資料は各ページをご覧ください。

- バリア性数値 → P.146
- 袋重量 → P.144
- 内容量の目安 → P.144
- 夢パック®について → P.130～131



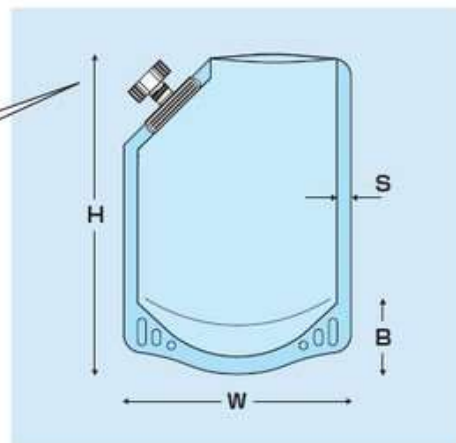
夢パック®

DPN

1ピースキャップ付・透明スタンド袋
600mlから1Lに対応しています



冷凍対応
(マイナス40℃)



コーナークット3カ所
サイドシール(S)
(DPN-0600~0800 5mm)
(DPN-1000 8mm)

材質構成

PET12 μ / ドライ / ONY15 μ / ドライ / LLDPE180 μ

製品名	サイズ (W×H×B) (mm)	入数 (枚)	内容量	口内径 (mm)	備考欄
DPN-0600	140×240 (41)	600	600ml	11	
DPN-0700	150×260 (41)	600	700ml	11	
DPN-0800	160×260 (40.5)	600	800ml	11	
DPN-1000	170×280 (44)	600	1,000ml	11	

識別表示例



ボイル

レトルト

冷凍

バリア

ホワイト

アルミ

夢パック®

三方シール袋

スタンド袋

ガゼット袋





- ポイル
- レトルト
- 冷凍
- バリア
- ホワイト
- アルミ



用途例

● 農産加工品

ねりごま

● 畜産加工品

はちみつ

■ 調味料

ソース、たれ

★ 日用品

カーシャンプー、クーラント、肥料、
木工用接着剤、液体洗剤、柔軟剤、消臭剤、
ハンドソープ、ローション



製品画像

資料は各ページをご覧ください。

- バリア性数値 → P.146
- 袋重量 → P.144
- 内容量の目安 → P.144
- 夢パック®について → P.130～131



夢パック®

DPW

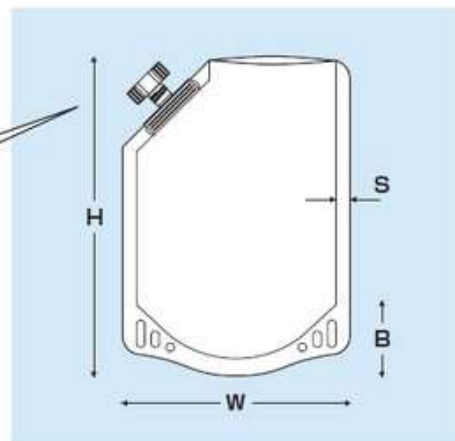
1ピースキャップ付・白色スタンド袋
隠ぺい性の高い乳白色フィルムを使用しています



冷凍対応
(マイナス40℃)



ホワイトフィルム
(白色樹脂)



コーナーカット3カ所
サイドシール(S)
(DPW-0100~0800 5mm)
(DPW-1000~1700 8mm)

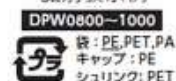
材質構成

- Ⓐ ONY25μ / ドライ / LLDPE(乳白)130μ [底: ONY15μ / ドライ / LLDPE90μ]
- Ⓑ PET16μ / ドライ / ONY15μ / ドライ / LLDPE(乳白)180μ [底: ONY25μ / ドライ / LLDPE100μ]
- Ⓒ PET16μ / ドライ / ONY25μ / ドライ / LLDPE(乳白)180μ [底: ONY15μ / ドライ / ONY15μ / ドライ / LLDPE120μ]

製品名	サイズ[W×H(底)] (mm)	入数 (枚)	内容量	材質構成	口内径 (mm)	備考欄
DPW-0100	90×160 (27)	1,000	100ml	Ⓐ	6	
DPW-0150	100×160 (29)	1,000	150ml	Ⓐ	6	
DPW-0300	110×200 (33.5)	600	300ml	Ⓐ	6	
DPW-0350	120×200 (34.5)	600	350ml	Ⓐ	6	
DPW-0450	130×220 (38)	600	450ml	Ⓐ	6	
DPW-0500	140×220 (41)	600	500ml	Ⓐ	11	
DPW-0700	150×250 (41)	600	700ml	Ⓐ	11	
DPW-0800	160×260 (40.5)	600	800ml	Ⓑ	11	
DPW-1000	170×280 (44)	600	1,000ml	Ⓑ	11	
DPW-1400	190×300 (47.5)	400	1,400ml	Ⓒ	11	
DPW-1700	210×300 (51.5)	400	1,700ml	Ⓒ	11	

※底材の色は透明です。

識別表示例



ボイル

レトルト

冷凍

バリア

ホワイト

アルミ

夢パック®

三方シール袋

スタンド袋

ガゼット袋





- ポイル
- レトルト
- 冷凍
- バリア
- ホワイト
- アルミ



用途例

● 農産加工品

ねりごま

● 畜産加工品

はちみつ

■ 調味料

ソース、たれ

🌿 日用品

カーシャンプー、クーラント、肥料、
木工用接着剤、液体洗剤、柔軟剤、消臭剤、
ハンドソープ、ローション、化粧水、
シャンプー、トリートメント、ボディソープ

製品画像



資料は各ページをご覧ください。

バリア性数値 → P.146

袋重量 → P.144

内容量の目安 → P.144

夢パック®について → P.130～131



夢パック®

DPY

1ピースキャップ付・印刷スタンド袋
『パーマ剤』でのご使用に最適です



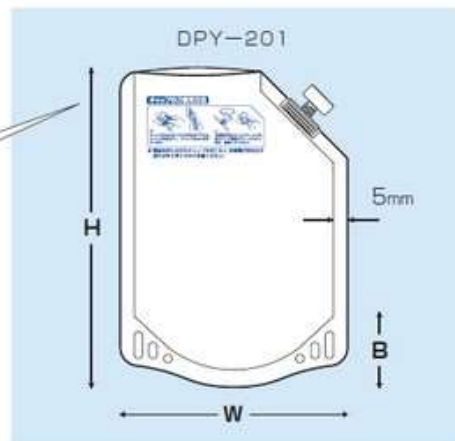
ガスバリア性



カラーフィルム
(カラー印刷)



DPY-302



DPY-201

コーナークット3カ所

材質構成

[A] 透明蒸着PET12 μ / ドライ / ONY15 μ / ドライ / LLDPE130 μ

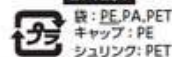
[B] PET12 μ / ドライ / 透明蒸着PET12 μ / ドライ / ONY15 μ / ドライ / LLDPE130 μ

製品名	サイズ (W×H×B) (mm)	入数 (枚)	内容量	材質構成	備考欄
DPY-201	120×230 (34.5)	800	400ml	[A]	ホワイト
★DPY-302	120×230 (34.5)	800	400ml	[B]	ブルー

★マークの規格袋は在庫がなくなり次第、廃番となる予定です。

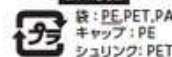
識別表示例

DPY201



袋: PE, PA, PET
キャップ: PE
シュリンク: PET

DPY302



袋: PE, PET, PA
キャップ: PE
シュリンク: PET

ボイル

レトルト

冷凍

バリア

カラー

アルミ

夢パック®

三方シール袋

スタンド袋

ガゼット袋





- ポイル
- レトルト
- 冷凍
- バリア
- カラー
- アルミ



用途例

※食品には使用できません。

●パーマ剤

🌱日用品

塗料、絵の具、入浴剤、スタイリング剤



製品画像

資料は各ページをご覧ください。

バリア性数値 → P.146

袋重量 → P.144

内容量の目安 → P.144

夢パック®について → P.130～131



夢パック®

DPA

1ピースキャップ付・スタンド袋
ハイガスバリアのアルミ箔を使用しています



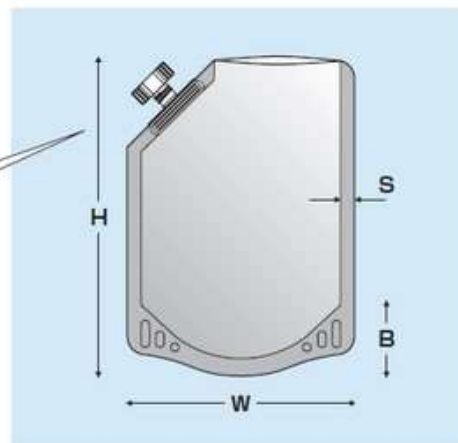
冷凍対応
(マイナス40℃)



ガスバリア性



アルミ箔



コーナークット3カ所
サイドシール(S)

(DPA-0500, 0800 5mm)
(DPA-1000, 2000 8mm)

材質構成

Ⓐ PET12μ / ドライ / AL9μ / ドライ / ONY15μ / ドライ / LLDPE130μ

Ⓑ PET12μ / ドライ / AL9μ / ドライ / ONY15μ / ドライ / LLDPE150μ

製品名	サイズ (W×H(θ)) (mm)	入数 (枚)	内容量	材質構成	備考欄
DPA-0500	140×220 (41)	600	500ml	Ⓐ	
DPA-0800	160×260 (40.5)	500	800ml	Ⓐ	
DPA-1000	170×280 (44)	600	1,000ml	Ⓐ	
DPA-2000	220×300 (54.5)	500	2,000ml	Ⓑ	

識別表示例



袋: PE, M, PA, PET
キャップ: PE
シュリンク: PET





- ポイル
- レトルト
- 冷凍
- バリア
- ホワイト
- アルミ



用途例

● 農産加工品

わさび、からし、おろししょうが、おろしにんにく、ねりごま、ジャム

● 畜産加工品

はちみつ

■ 調味料

しょうゆ、ソース、ケチャップ、マヨネーズ、たれ、つゆ、ドレッシング

☺ みそ

🍫 菓子

チョコレート

🧴 日用品

カーシャンプー、ウインドウォッシャー、クーラント、肥料、木工用接着剤、液体洗剤、柔軟剤、消臭剤、ハンドソープ、ローション、化粧水、シャンプー、トリートメント、ボディソープ



製品画像

資料は各ページをご覧ください。

- バリア性数値 → P.147
- 袋重量 → P.144
- 内容量の目安 → P.144
- 夢パック®について → P.130～131



夢パック®

DPGZ

ホシザキ電機・リキッドディスペンサー用
1ピースキャップ付・ガゼット袋



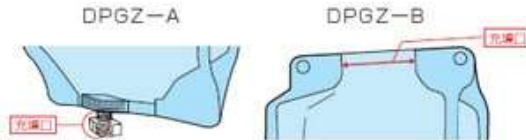
冷凍対応
(マイナス40℃)



ガスバリア性



口内径11mm



DPGZ-A

DPGZ-B



コーナーカット4カ所

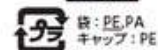
材質構成

バリアONY18μ / ドライ / ONY15μ / ドライ / LLDPE100μ

製品名	サイズ (W×D×H) (mm)	入数 (枚)	内容量	備考欄
DPGZ-A	190×100×290	300	みそ3kg	
DPGZ-B	190×100×290	300	みそ3kg	

識別表示例

DPGZ-A



袋: PE, PA
キャップ: PE

DPGZ-B



袋: PE, PA
キャップ: PE
シュリンク: PET

ボイル

レトルト

冷凍

バリア

ホワイト

アルミ



夢パック®



三方シール袋



スタンド袋



ガゼット袋





- ポイル
- レトルト
- 冷凍
- バリア
- ホワイト
- アルミ



用途例

みそ



協力:  ホシザキ株式会社

製品画像



資料は各ページをご覧ください。

バリア性数値 → P.147

袋重量 → P.144

内容量の目安 → P.144

夢パック®について → P.130~131



三方シール袋

NPU

真空適性に優れた5mmシールの三方シール袋
厚みを抑え経済的で省資源



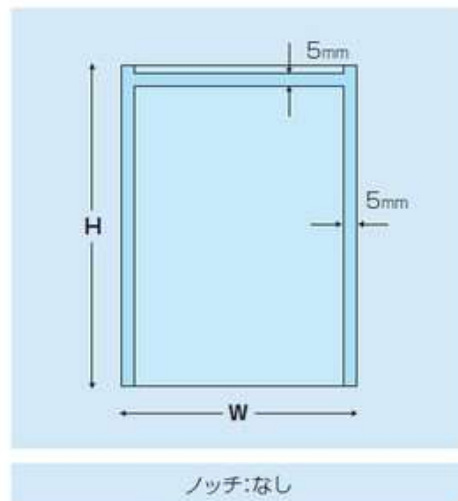
ボイル殺菌対応
(90℃ 30分)



冷凍対応
(マイナス40℃)



規格原反あり



材質構成

ONY15 μ / 押出 / LLDPE55 μ

製品名	サイズ[W×H] (mm)	入数 (枚)	備考欄
NPU-0925	90×250	6,000	
NPU-1125	110×250	5,000	
NPU-1130	110×300	4,000	
NPU-1135	110×350	3,000	
★NPU-1325	130×250	4,000	
NPU-1330	130×300	3,500	
NPU-1335	130×350	2,500	
NPU-1421	140×210	4,500	
NPU-1423	140×230	4,000	
NPU-1427	140×270	3,500	
NPU-1433	140×330	2,500	
NPU-1438	140×380	2,500	
NPU-1525	150×250	3,500	

製品名	サイズ[W×H] (mm)	入数 (枚)	備考欄
NPU-1530	150×300	3,000	
NPU-1535	150×350	2,500	
NPU-1720	170×200	4,000	
NPU-1727	170×270	3,000	
NPU-1733	170×330	2,800	
NPU-1738	170×380	1,800	
NPU-2026	200×260	2,500	
NPU-2030	200×300	2,500	
NPU-2035	200×350	1,700	
NPU-2230	220×300	2,000	
NPU-2330	230×300	2,400	
NPU-2333	230×330	2,000	
NPU-2335	230×350	1,200	

★マークの規格袋は在庫がなくなり次第、廃番となる予定です。

識別表示例





ポイル

レトルト

冷凍

バリア

ホワイト

アルミ

 真空パック

 三方シール袋

 スタンド袋

 ガゼット袋











用途例

● 農産加工品

カット野菜、きのこ類、豆類、いも類、酒粕

🍷 漬物

梅干、しば漬、らっきょう漬、みそ漬、浅漬

● 畜産加工品

ソーセージ、ベーコン、精肉、ホルモン、肉だんご

🐟 水産加工品

切り身、いか、しらす、海藻

🍱 練り製品

かまぼこ、はんぺん、ちくわ、さつま揚げ、つみれ

🍲 冷凍食品

コロッケ、ピラフ/炒飯、ハンバーグ、たこやき、中華まん

製品画像



資料は各ページをご覧ください。

バリア性数値 → P.147

袋重量 → P.144

内容量の目安 → P.144



三方シール袋

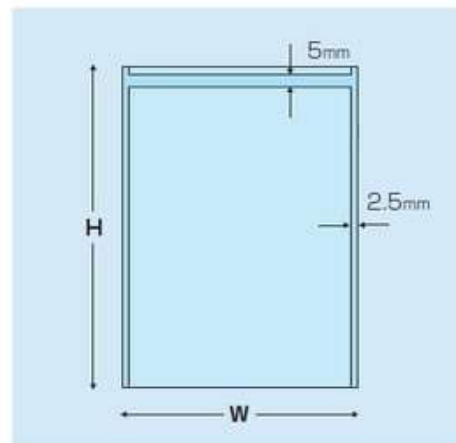
NPU-100

自動包装機対応の三方シール袋

サイドシールは2.5mmでリンガー包装に対応しています



冷凍対応
(マイナス40℃)



ノッチ:なし
台紙100枚上下

材質構成

ONY15 μ / 押出 / LLDPE40 μ

製品名	サイズ [W×H] (mm)	入数 (枚)	備考欄
★NPU-101	120×270	3,600	
NPU-102	130×240	4,200	
★NPU-103	130×280	3,600	
NPU-104	130×450	2,200	
NPU-105	140×280	3,600	
NPU-106	140×330	3,300	
★NPU-107	150×330	3,300	

★マークの規格袋は在庫がなくなり次第、廃番となる予定です。

ボイル

レトルト

冷凍

バリア

ホワイト

アルミ

蒸気

蒸気バットフ®

三方シール袋

スタンド袋

ガゼット袋

ガゼット袋





- ポイル
- レトルト
- 冷凍
- バリア
- ホワイト
- アルミ



用途例

漬物

梅干、らっきょう漬、浅漬、野沢菜漬



製品画像

資料は各ページをご覧ください。

バリア性数値 → P.147

袋重量 → P.144



三方シール袋

NS

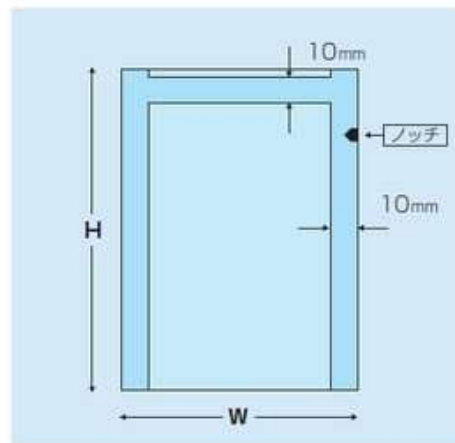
真空包装に適した幅広い用途の三方シール袋



ボイル殺菌対応
(95℃ 30分)



冷凍対応
(マイナス40℃)



ノッチ:頭から25mm

材質構成

ONY15 μ / 押出 / LLDPE60 μ

製品名	サイズ [W×H] (mm)	入数 (枚)	備考欄
NS-1218	120×180	3,900	
NS-1320	130×200	3,600	
NS-1420	140×200	3,600	
NS-1423	140×230	3,000	
NS-1523	150×230	2,800	
NS-1525	150×250	2,800	
NS-1625	160×250	2,500	
NS-1719	170×190	2,500	
NS-1725	170×250	2,500	
NS-1820	180×200	2,800	
NS-1826	180×260	2,000	
NS-1945	190×450	1,200	
NS-2023	200×230	2,500	
NS-2026	200×260	2,000	
NS-2030	200×300	2,000	
NS-2232	220×320	1,500	
NS-2245	220×450	1,000	
NS-2436	240×360	1,300	

識別表示例



PE, PA





ボイル
 レトルト
 冷凍
 バリア
 ホワイト
 アルミ

 蒸バツク®

 三方シール袋

 スタンド袋

 ガゼット袋

用途例

 農産加工品

カット野菜、きのこ類、豆類、いも類、こんにゃく

 漬物

梅干、しば漬、ぬか漬、らっきょう漬、みそ漬

 畜産加工品

ハム、ソーセージ、ベーコン、精肉、ホルモン

 水産加工品

切り身、むさび、いか、酢メ、貝類

 練り製品

かまぼこ、はんぺん、ちくわ、さつま揚げ、つみれ

 冷凍食品

コロッケ、ピラフ/炒飯、ハンバーグ、シーフードミックス、ミックスベジタブル、カツ、魚フライ、味付焼肉

 惣菜

煮物、煮豆、厚焼きたまご、ポテトサラダ、松前漬

 飲料

あま酒

 日用品

肥料、保冷剤

製品画像



資料は各ページをご覧ください。

バリア性数値 → P.147

袋重量 → P.144

内容量の目安 → P.144



三方シール袋

NHP

サイズが豊富で幅広い用途の三方シール袋



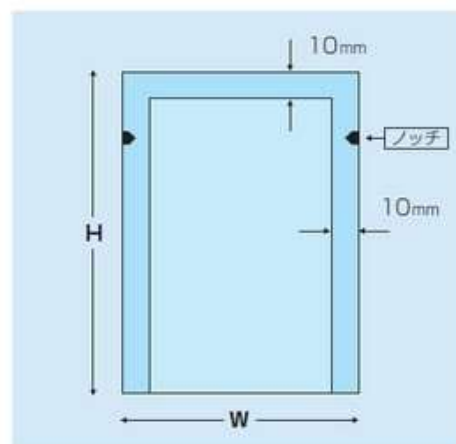
ボイル殺菌対応
(95℃ 30分)



冷凍対応
(マイナス40℃)



規格原反あり



ノッチ:頭から25mm

材質構成

ONY15 μ / 押出 / LLDPE70 μ

製品名	サイズ[W×H] (mm)	入数 (枚)	備考欄
NHP-1030	100×300	4,000	
NHP-1121	110×210	5,000	
★NHP-1131	110×310	3,500	
NHP-1135	110×350	2,500	
NHP-1138	110×380	2,700	
NHP-1217	120×170	5,500	
NHP-1220	120×200	4,500	
NHP-1223	120×230	3,500	
NHP-1228	120×280	3,500	
NHP-1318	130×180	5,000	
NHP-1320	130×200	4,000	
NHP-1323	130×230	3,500	
NHP-1335	130×350	2,000	
NHP-1420	140×200	4,500	
NHP-1423	140×230	3,000	
NHP-1445	140×450	1,400	
NHP-1523	150×230	3,000	
NHP-1525	150×250	3,000	
NHP-1527	150×270	3,000	
NHP-1545	150×450	1,400	
NHP-1625	160×250	2,500	
NHP-1626	160×260	2,500	
NHP-1628	160×280	2,200	
NHP-1650	160×500	1,000	
NHP-1725	170×250	2,500	
NHP-1727	170×270	2,300	
NHP-1820	180×200	3,300	
NHP-1826	180×260	2,500	

製品名	サイズ[W×H] (mm)	入数 (枚)	備考欄
NHP-1828	180×280	2,400	
NHP-1830	180×300	2,200	
NHP-1845	180×450	1,200	
NHP-1945	190×450	1,200	
NHP-1950	190×500	1,000	
NHP-2023	200×230	2,500	
NHP-2026	200×260	2,500	
NHP-2028	200×280	2,000	
NHP-2030	200×300	2,000	
NHP-2057	200×570	1,000	
NHP-2230	220×300	1,500	
NHP-2232	220×320	1,200	
NHP-2245	220×450	1,000	
NHP-2428	240×280	1,800	
NHP-2430	240×300	1,200	
NHP-2433	240×330	1,200	
NHP-2435	240×350	1,100	
NHP-2545	250×450	600	
NHP-2635	260×350	1,000	
NHP-2638	260×380	1,000	
NHP-2840	280×400	700	
NHP-2865	280×650	800	
NHP-3042	300×420	1,000	
NHP-3245	320×450	700	
NHP-3548	350×480	700	

★マークの規格袋は在庫がなくなり次第、廃番となる予定です。

識別表示例





ポイル
レトルト
冷凍
バリア
ホワイト
アルミ

※バツク®

三方シール袋

スタンド袋

ガゼット袋

用途例

● 農産加工品

カット野菜、きのこ類、豆類、いも類、こんにゃく

● 漬物

梅干、しば漬、めか漬、らっきょう漬、みそ漬

● 畜産加工品

ハム、ソーセージ、ベーコン、精肉、ホルモン

● 水産加工品

切り身、おきえび、いか、酢メ、貝類

● 練り製品

かまぼこ、はんぺん、ちくわ、さつま揚げ、つみれ

● 冷凍食品

コロッケ、ピラフ/炒飯、ハンバーグ、シーフードミックス、ミックスベジタブル

● 惣菜

煮物、煮豆、厚焼きたまご、ポテトサラダ、松前漬

● 飲料

あま酒

● 日用品

肥料、保冷剤

製品画像



資料は各ページをご覧ください。

バリア性数値 → P.147

袋重量 → P.144

内容量の目安 → P.144



三方シール袋

NPZ

『新巻鮭用』にフィルムを厚くした大型三方シール袋

ポイル

レトルト

冷凍

バリア

ホワイト

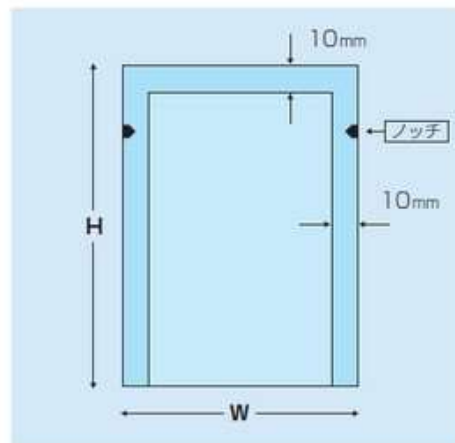
アルミ



ポイル殺菌対応
(95℃ 30分)



冷凍対応
(マイナス40℃)



ノッチ:頭から25mm

材質構成

ONY15 μ / 押出 / LLDPE80 μ

製品名	サイズ[W×H] (mm)	入数 (枚)	備考欄
NPZ-3	250×850	300	
NPZ-4	280×950	300	

蒸

蒸パック®

三方シール袋

三方シール袋

スタンド袋

スタンド袋

ガゼット袋

ガゼット袋



識別表示例



PE, PA



ポイル

レトルト

冷凍

バリア

ホワイト

アルミ



真空パック®



三方シール袋



スタンド袋



ガゼット袋

用途例

🍣 新巻鮭

製品画像



資料は各ページをご覧ください。
バリア性数値 → P.147
袋重量 → P.144



三方シール袋

WN

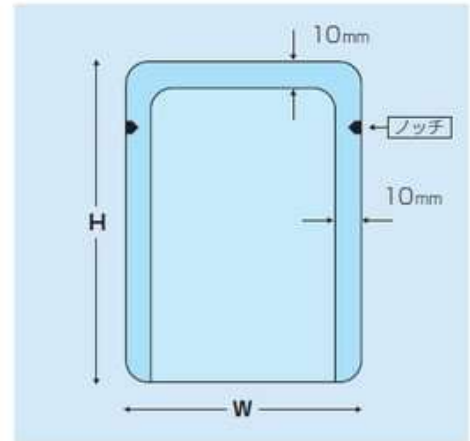
ナイロンを2層貼りし、特に冷凍時での耐ピンホール性に優れた三方シール袋



ボイル殺菌対応
(95℃ 30分)



冷凍対応
(マイナス40℃)



ノッチ:頭から25mm
コーナーカット4カ所

材質構成

ONY15 μ / ドライ / ONY15 μ / 押出 / LLDPE70 μ

製品名	サイズ[W×H] (mm)	入数 (枚)	備考欄
WN-1545	150×450	1,200	
WN-2030	200×300	1,600	
WN-2232	220×320	1,200	
WN-2435	240×350	800	
WN-2635	260×350	800	
WN-2638	260×380	800	

ボイル

レトルト

冷凍

バリア

ホワイト

アルミ

蒸

蒸バツフ®

三方シール袋

スタンド袋

ガゼット袋



識別表示例



PE, PA



- ボイル
- レトルト
- 冷凍
- バリア
- ホワイト
- アルミ



用途例

水産加工品
切り身、貝類、干物



製品画像

資料は各ページをご覧ください。
 バリア性数値 → P.147
 袋重量 → P.145
 内容量の目安 → P.145

三方シール袋

NLH

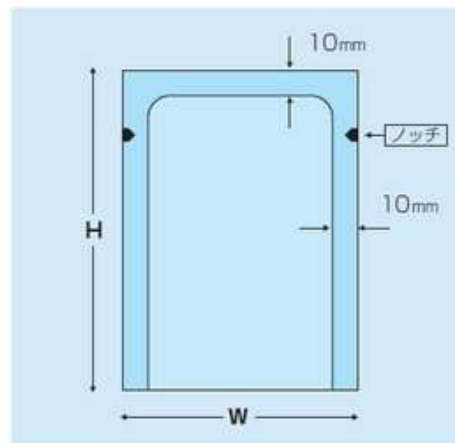
耐熱性・耐衝撃性に優れたコシのある三方シール袋



ボイル殺菌対応
(98℃ 30分)



冷凍対応
(マイナス40℃)



ノッチ:頭から25mm

材質構成

ONY15μ / ドライ / LLDPE70μ

製品名	サイズ [W×H] (mm)	入数 (枚)	備考欄
NLH-1018	100×180	6,000	
NLH-1220	120×200	4,200	
NLH-1318	130×180	4,500	
NLH-1323	130×230	3,300	
NLH-1422	140×220	3,300	
NLH-1424	140×240	3,300	
NLH-1523	150×230	3,500	
NLH-1525	150×250	3,000	
NLH-1625	160×250	2,000	
NLH-1628	160×280	3,000	
NLH-1725	170×250	2,500	
NLH-1826	180×260	2,200	
NLH-1828	180×280	2,400	
NLH-1830	180×300	2,000	
NLH-2230	220×300	1,600	
NLH-2232	220×320	1,600	
★NLH-2430	240×300	1,600	
NLH-2630	260×300	1,100	
NLH-2635	260×350	1,000	

★マークの規格袋は在庫がなくなり次第、廃番となる予定です。

識別表示例



ボイル

レトルト

冷凍

バリア

ホワイト

アルミ

蒸気

蒸気バック

三方シール袋

スタンド袋

ガゼット袋





ポイル

レトルト

冷凍

バリア

ホワイト

アルミ



蒸バツク袋



三方シール袋



スタンド袋



ガゼット袋

用途例

● 農産加工品

きのこ類、豆類、いも類、あんこ

● 畜産加工品

ハム、ソーセージ、ベーコン、精肉、ホルモン

● 水産加工品

切り身、むきえび、いか、うなぎ、貝類

● 練り製品

かまぼこ、はんぺん、ちくわ、さつま揚げ、つみれ

● 冷凍食品

コロッケ、ピラフ/炒飯、ハンバーグ、餃子、ミートボール

● 惣菜

煮物、煮豆、佃煮、甘露煮、厚焼きたまご

製品画像



資料は各ページをご覧ください。

バリア性数値 → P.147

袋重量 → P.145

内容量の目安 → P.145



三方シール袋

NLP

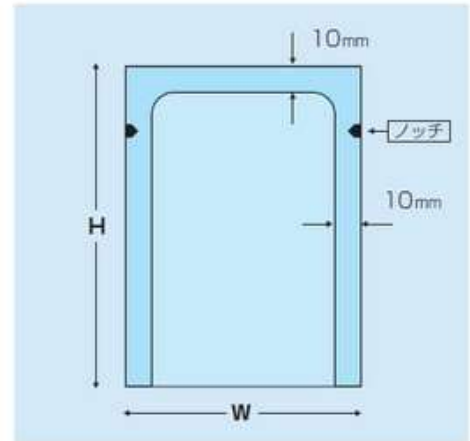
耐熱性・耐衝撃性に優れたコシのある大型三方シール袋



ボイル殺菌対応
(98℃ 30分)



冷凍対応
(マイナス40℃)



ノッチ:頭から25mm
(NLP-2030~3640 2カ所)
(NLP-4055~4560 1カ所)

材質構成

ONY15μ / ドライ / LLDPE70μ

製品名	サイズ [W×H] (mm)	入数 (枚)	備考欄
NLP-2030	200×300	2,000	
NLP-2435	240×350	1,000	
NLP-2638	260×380	1,000	
NLP-2840	280×400	700	
NLP-3640	360×400	700	
NLP-4055	400×550	500	
NLP-4060	400×600	500	
NLP-4560	450×600	400	

ボイル

レトルト

冷凍

バリア

ホワイト

アルミ

蒸気

蒸気バットフ®

三方シール袋

スタンド袋

スタンド袋

ガゼット袋

ガゼット袋

識別表示例



PE, PA





ボイル
レトルト
冷凍
バリア
ホワイト
アルミ

※ パック®

三方シール袋

スタンド袋

ガゼット袋

用途例

● 農産加工品

きのこ類、豆類、いも類、あんこ

● 畜産加工品

ハム、ソーセージ、ベーコン、精肉、ホルモン

● 水産加工品

切り身、むきえび、いか、うなぎ、貝類

● 練り製品

かまぼこ、はんぺん、ちくわ、さつま揚げ、
つみれ

● 冷凍食品

コロッケ、ピラフ/炒飯、ハンバーグ、餃子、
ミートボール

● 惣菜

煮物、煮豆、佃煮、甘露煮、きんぴら

製品画像



資料は各ページをご覧ください。

バリア性数値 → P.147

袋重量 → P.145

内容量の目安 → P.145



三方シール袋

TK

ガスバリア性に優れた『たくあん一本用』の三方シール袋

ボイル

レトルト

冷凍

バリア

ホワイト

アルミ



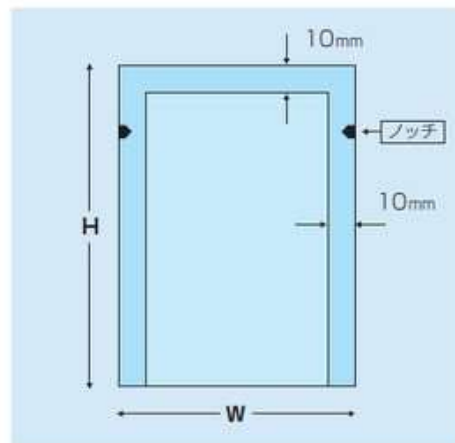
ボイル殺菌対応
(95℃ 30分)



冷凍対応
(マイナス40℃)



ガスバリア性



ノッチ:頭から25mm

材質構成

バリアONY18 μ / 押出 / LLDPE57 μ

製品名	サイズ[W×H] (mm)	入数 (枚)	備考欄
TK-1	100×400	3,300	
TK-2	110×400	2,800	
TK-3	110×440	3,000	
TK-4	120×400	2,700	
TK-5	120×440	2,500	

蒸

蒸パック®

三方シール袋

スタンド袋

ガゼット袋

ガゼット袋

ガゼット袋

ガゼット袋



識別表示例



PE,PA



ポイル

レトルト

冷凍

バリア

ホワイト

アルミ

※パツク®

三方シール袋

スタンド袋

ガゼット袋

用途例

漬物
たくあん漬



製品画像

資料は各ページをご覧ください。
バリア性数値 → P.147
袋重量 → P.145



三方シール袋

SPN

ガスバリア性に優れた、豊富なサイズの三方シール袋
真空包装・ボイル殺菌・脱酸素剤用途などに幅広く対応しています



ボイル殺菌対応
(95℃ 30分)



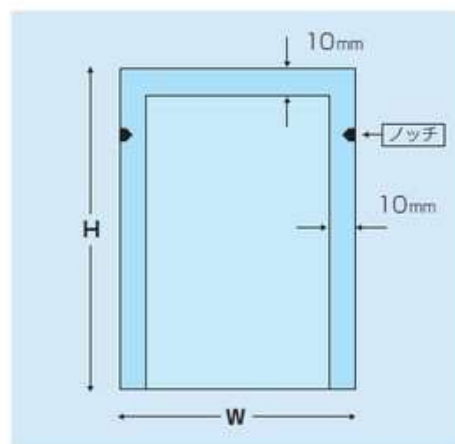
冷凍対応
(マイナス40℃)



ガスバリア性



規格原反あり



ノッチ:頭から25mm

材質構成

バリアONY18 μ / 押出 / LLDPE67 μ

製品名	サイズ[W×H] (mm)	入数 (枚)	備考欄
SPN-1121	110×210	5,000	
SPN-1217	120×170	5,500	
SPN-1220	120×200	4,500	
SPN-1223	120×230	3,500	
SPN-1228	120×280	3,500	
SPN-1318	130×180	5,000	
SPN-1320	130×200	4,000	
SPN-1323	130×230	3,500	
SPN-1420	140×200	4,500	
SPN-1423	140×230	3,000	
SPN-1523	150×230	3,000	
SPN-1525	150×250	3,000	
SPN-1527	150×270	3,000	
SPN-1625	160×250	2,500	
SPN-1628	160×280	2,200	
SPN-1725	170×250	2,500	
SPN-1727	170×270	2,300	

製品名	サイズ[W×H] (mm)	入数 (枚)	備考欄
SPN-1820	180×200	3,300	
SPN-1826	180×260	2,500	
SPN-1828	180×280	2,400	
SPN-1830	180×300	2,200	
SPN-2023	200×230	2,500	
SPN-2026	200×260	2,500	
SPN-2028	200×280	2,000	
SPN-2030	200×300	2,000	
SPN-2232	220×320	1,200	
★SPN-2428	240×280	1,800	
SPN-2430	240×300	1,200	
SPN-2435	240×350	1,100	
SPN-2635	260×350	1,000	
SPN-2638	260×380	1,000	
SPN-2840	280×400	700	
SPN-3042	300×420	1,000	

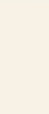
★マークの規格袋は在庫がなくなり次第、廃番となる予定です。

識別表示例





- ポイル
- レトルト
- 冷凍
- バリア
- ホワイト
- アルミ



用途例

● 農産加工品

いも類、こんにゃく、干し柿、干し芋、ごま

🍷 漬物

キムチ漬、粕漬

🍜 半生めん

🍡 もち

🍖 畜産加工品

ハム、ソーセージ、ベーコン、精肉、チーズ

🐟 水産加工品

魚卵、スモークサーモン

🌿 珍味

🍲 惣菜

煮物、佃煮、ザーサイ

🍷 調味料

ソース、たれ、つゆ、ドレッシング

🍷 みそ

🍲 半生菓子

饅頭、どらやき、甘納豆

製品画像



資料は各ページをご覧ください。

バリア性数値 → P.147

袋重量 → P.145

内容量の目安 → P.145



三方シール袋

NEH

保香性・変色防止効果の高い三方シール袋
ハイガスバリアフィルムを使用しています



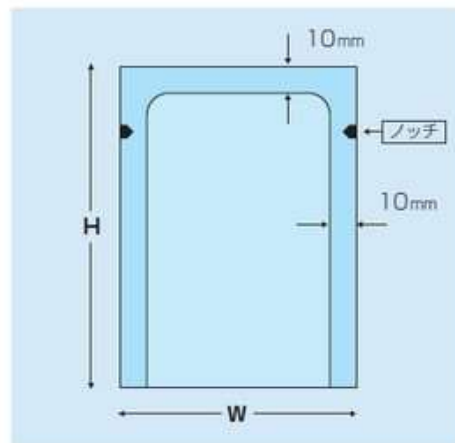
ボイル殺菌対応
(90℃ 30分)



冷凍対応
(マイナス40℃)



ガスバリア性



ノッチ:頭から25mm

材質構成

バリアONY15 μ / 押出 / LLDPE70 μ

製品名	サイズ[W×H] (mm)	入数 (枚)	備考欄
NEH-1422	140×220	3,600	
NEH-1525	150×250	3,000	
★NEH-1625	160×250	2,000	
NEH-1826	180×260	2,200	
★NEH-2232	220×320	1,800	

★マークの規格袋は在庫がなくなり次第、廃番となる予定です。

※ボイル殺菌条件を越えた場合には、バリアONYの特性によるフィルムの白化現象がみられる場合があります。

識別表示例





ポイル

レトルト

冷凍

バリア

ホワイト

アルミ



蒸パック®



三方シール袋



スタンド袋



ガゼット袋

用途例

● 農産加工品

いも類、こんにゃく、干し柿、干し芋、ごま

🍵 漬物

キムチ漬、粕漬

🍡 半生めん

🍡 もち

🍖 畜産加工品

ハム、ソーセージ、ベーコン、精肉、チーズ

🐟 水産加工品

魚卵、スモークサーモン

🌿 珍味

🍲 惣菜

煮物、佃煮、ザーサイ

🍷 調味料

ソース、たれ、つゆ、ドレッシング

🍶 みそ

🍥 半生菓子

饅頭、どらやき、甘納豆

製品画像



資料は各ページをご覧ください。

バリア性数値 → P.147

袋重量 → P.145

内容量の目安 → P.145



三方シール袋

NXL

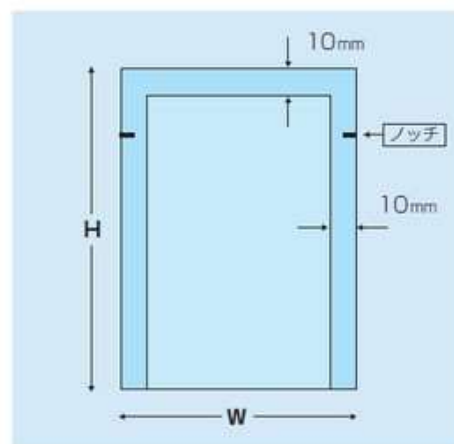
保香性のある三方シール袋
ハイガスバリアのフィルムを使用しています



ボイル殺菌対応
(80℃ 30分)



ガスバリア性



ノッチ:頭から25mm

材質構成

EVOH15 μ / ドライ / LLDPE60 μ

製品名	サイズ [W×H] (mm)	入数 (枚)	備考欄
NXL-1323	130×230	3,600	
★NXL-1422	140×220	3,300	
NXL-1525	150×250	3,300	
NXL-1728	170×280	2,600	
NXL-1826	180×260	2,500	
NXL-2030	200×300	2,200	
NXL-2232	220×320	2,000	

★マークの規格袋は在庫がなくなり次第、廃番となる予定です。

ボイル

レトルト

冷凍

バリア

ホワイト

アルミ

蒸気

蒸気バットフ

三方シール袋

スタンド袋

スタンド袋

ガゼット袋

ガゼット袋





- ボイル
- レトルト
- 冷凍
- バリア
- ホワイト
- アルミ



用途例

🍴 削り節



製品画像

資料は各ページをご覧ください。
 バリア性数値 → P.147
 袋重量 → P.145
 内容量の目安 → P.145

三方シール袋

HLV

ガスバリア性に優れ、耐熱性・耐衝撃性を持ったコシのある三方シール袋



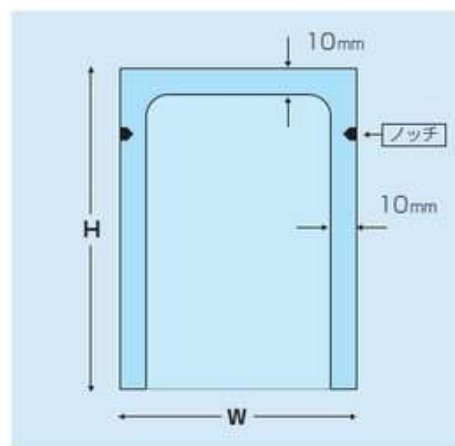
ボイル殺菌対応
(98℃ 60分)



冷凍対応
(マイナス40℃)



ガスバリア性



ノッチ:頭から25mm

材質構成

A) バリアONY15 μ /ドライ / LLDPE60 μ

B) バリアONY15 μ /ドライ / LLDPE70 μ

製品名	サイズ [W×H] (mm)	入数 (枚)	材質構成	備考欄
HLV-1318	130×180	4,800	A	
HLV-1425	140×250	3,300	A	
HLV-1525	150×250	3,000	A	
HLV-1628	160×280	3,000	A	
HLV-1726	170×260	2,500	A	
HLV-1828	180×280	2,500	A	
HLV-2030	200×300	2,000	A	
HLV-2233	220×330	1,800	A	
HLV-2435	240×350	1,000	B	
HLV-2635	260×350	1,000	B	
HLV-2840	280×400	1,000	B	

識別表示例



PE,PA





- ポイル
- レトルト
- 冷凍
- バリア
- ホワイト
- アルミ



用途例

● 農産加工品

いも類、こんにゃく、干し柿、干し芋

● もち

● 畜産加工品

ハム、ソーセージ、ベーコン、精肉、チーズ

● 水産加工品

魚卵、スモークサーモン

● 惣菜

煮物、佃煮、甘露煮、ザーサイ

■ 調味料

ソース、たれ、つゆ、ドレッシング



製品画像

資料は各ページをご覧ください。
 バリア性数値 → P.147
 袋重量 → P.145
 内容量の目安 → P.145



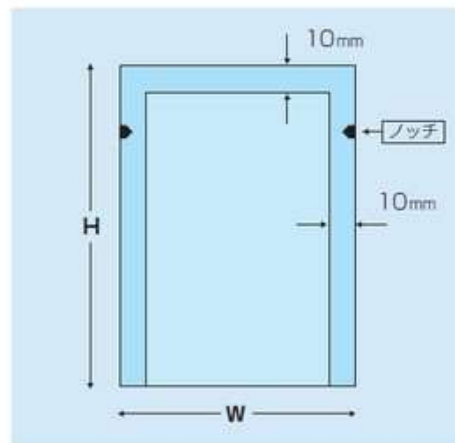
三方シール袋

GPZ

ハイガスバリア性を持ち、防湿性にも優れた
電子部品など工業用途向けの帯電防止三方シール袋



ガスバリア性



ノッチ:頭から30mm

材質構成

PET(静防)12 μ / ドライ / 透明蒸着PET12 μ / ドライ / ONY15 μ / ドライ / LLDPE(静防)50 μ

製品名	サイズ[W×H] (mm)	入数 (枚)	備考欄
GPZ-1	250×280	500	

ボイル

レトルト

冷凍

バリア

ホワイト

アルミ

蒸気

蒸気バットフ®

三方シール袋

三方シール袋

スタンド袋

スタンド袋

ガゼット袋

ガゼット袋



識別表示例



PE, PET, PA



- ポイル
- レトルト
- 冷凍
- バリア
- ホワイト
- アルミ



用途例

※食品にもご使用いただけます。

Q. 工業製品
電子部品、キャリアテープ



製品画像

資料は各ページをご覧ください。

バリア性数値 → P.147

袋重量 → P.145



スタンド袋

TP-S

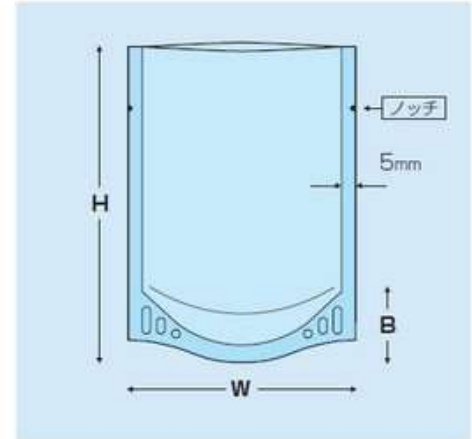
ディスプレイ効果の高いスタンド袋
厚みを抑え経済的で省資源



ボイル殺菌対応
(95℃ 30分)



冷凍対応
(マイナス40℃)



ノッチ:頭から30mm
(TP-S0050~S0101は20mm)

材質構成

ONY15 μ / 押出 / LLDPE70 μ

製品名	サイズ [W×H(θ)] (mm)	入数 (枚)	内容量	備考欄
TP-S0050	70×110 (21)	8,000	50ml	
TP-S0100	80×140 (24)	7,000	100ml	
TP-S0101	90×120 (27)	5,000	100ml	
TP-S0150	90×160 (27)	4,000	150ml	
TP-S0151	100×160 (29)	4,000	150ml	
TP-S0200	100×180 (29)	4,000	200ml	
TP-S0350	110×200 (33.5)	3,000	350ml	
TP-S0351	120×180 (34.5)	3,000	350ml	
TP-S0450	120×220 (34.5)	3,000	450ml	
TP-S0500	140×200 (41)	3,000	500ml	
TP-S0650	130×240 (38)	2,500	650ml	
TP-S0651	150×220 (41)	1,800	650ml	

識別表示例



PE/PA






- ポイル
- レトルト
- 冷凍
- バリア
- ホワイト
- アルミ



用途例

 水産加工品


魚卵、フレーク、塩辛、海藻、もずく

 惣菜

煮物、煮豆、きんぴら、ポテトサラダ

 飲料

あま酒

 デザート

ゼリー



製品画像

資料は各ページをご覧ください。

- バリア性数値 → P.147
- 袋重量 → P.145
- 内容量の目安 → P.145



スタンド袋

TP-N

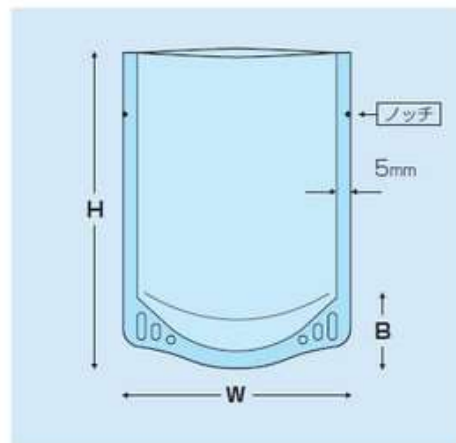
ディスプレイ効果の高いスタンド袋
自立安定性に優れています



ボイル殺菌対応
(98℃ 30分)



冷凍対応
(マイナス40℃)



ノッチ:頭から30mm
(TP-N0100は20mm)
コーナークット下2カ所

材質構成

ONY25μ / ドライ / LLDPE130μ [底:ONY15μ / ドライ / LLDPE90μ]

製品名	サイズ [W×H(脚)] (mm)	入数 (枚)	内容量	備考欄
TP-N0100	90×120 (27)	4,000	100ml	
TP-N0150	100×160 (29)	2,500	150ml	
TP-N0250	100×200 (29)	2,500	250ml	
TP-N0300	120×180 (34.5)	2,000	300ml	
TP-N0350	110×210 (33.5)	2,000	350ml	
TP-N0500	120×230 (34.5)	1,500	500ml	
TP-N0501	140×200 (41)	1,800	500ml	
TP-N0600	150×210 (41)	1,200	600ml	
TP-N0700	130×250 (38)	1,500	700ml	
TP-N0900	160×240 (40.5)	1,000	900ml	
TP-N1000	150×270 (41)	1,000	1,000ml	
TP-N1100	170×250 (45)	1,000	1,100ml	
TP-N1200	180×260 (46)	1,000	1,200ml	
TP-N1700	200×280 (50)	800	1,700ml	
TP-N2000	220×300 (55)	800	2,000ml	

識別表示例



PE, PA






-  ボイル
-  レトルト
-  冷凍
-  バリア
-  ホワイト
-  アルミ




用途例

 水産加工品

魚卵、フレーク、塩辛、海藻、もずく

 惣菜


煮物、煮豆、きんぴら、ポテトサラダ

 調味料

食塩

 飲料

あま酒

 デザート

杏仁豆腐、みつ豆、ナタデココ、ゼリー

 日用品

カーシャンプー、肥料、液体洗剤、柔軟剤、
消臭剤、ハンドソープ、ローション



製品画像

資料は各ページをご覧ください。
 バリア性数値 → P.147
 袋重量 → P.145
 内容量の目安 → P.145

スタンド袋

TP-H

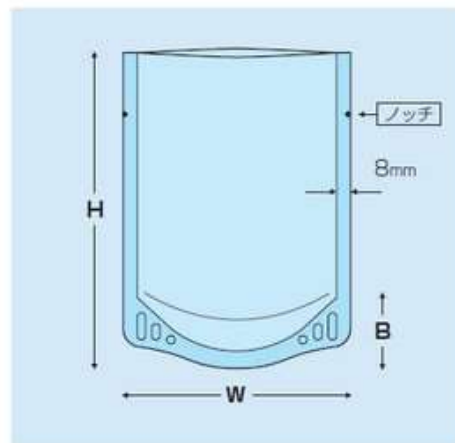
ディスプレイ効果の高い大型スタンド袋
自立安定性に優れています



ボイル殺菌対応
(98℃ 30分)



冷凍対応
(マイナス40℃)



ノッチ:頭から30mm
コーナークット下2カ所

材質構成

ONY25 μ / ドライ / LLDPE180 μ (底: ONY15 μ / ドライ / LLDPE90 μ)

製品名	サイズ [W×H(底)] (mm)	入数 (枚)	内容量	備考欄
TP-H1400	190×270 (47.5)	700	1,400ml	
TP-H2500	240×300 (59.5)	400	2,500ml	
TP-H3000	260×300 (63.5)	400	3,000ml	

ボイル

レトルト

冷凍

バリア

ホワイト

アルミ



紙パック®



三方シール袋



スタンド袋



ガゼット袋





- ボイル
- レトルト
- 冷凍
- バリア
- ホワイト
- アルミ



用途例

水産加工品

魚卵、フレーク、塩辛、海藻、もずく

惣菜

煮物、煮豆、きんぴら、ポテトサラダ

調味料

食塩

飲料

あま酒

デザート

杏仁豆腐、みつ豆、ナタデココ、ゼリー

日用品

カーシャンプー、肥料、液体洗剤、柔軟剤、
消臭剤、ハンドソープ、ローション

製品画像



資料は各ページをご覧ください。

バリア性数値 → P.147

袋重量 → P.145

内容量の目安 → P.145



スタンド袋

TP-M

ディスプレイ効果の高いスタンド袋
ガスバリア性に優れ、経済的で省資源

ポイル

レトルト

冷凍

バリア

ホワイト

アルミ



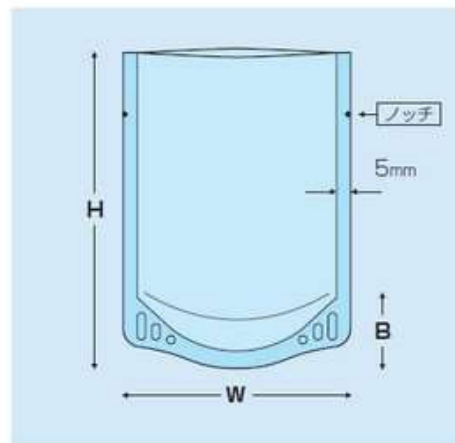
ポイル殺菌対応
(95℃ 30分)



冷凍対応
(マイナス40℃)



ガスバリア性



ノッチ:頭から30mm
コーナークット下2カ所

材質構成

[A] バリアONY18μ / ドライ / LLDPE70μ

[B] バリアONY18μ / ドライ / LLDPE100μ

製品名	サイズ [W×H(θ)] (mm)	入数 (枚)	内容量	材質構成	備考欄
TP-M0150	90×160 (27)	5,000	150ml	[A]	
TP-M0200	110×160 (33.5)	3,500	200ml	[A]	
TP-M0400	120×200 (34.5)	2,800	400ml	[A]	
TP-M0500	140×200 (41)	2,000	500ml	[B]	

蒸

蒸パック®

三方

シール袋

スタンド

袋

ガゼット

袋





- ポイル
- レトルト
- 冷凍
- バリア
- ホワイト
- アルミ



用途例

● 農産加工品

ドライフルーツ、ジャム

● 畜産加工品

チーズ

● 水産加工品

魚卵、フレーク、塩辛、海藻、もずく

● 惣菜

煮物、煮豆、きんぴら、ポテトサラダ

● 調味料

ソース、たれ、つゆ、ドレッシング

● みそ

● 飲料

豆乳、あま酒

● 菓子

チョコレート

● 日用品

ウインドウォッシャー、肥料、木工用接着剤、
消臭剤、シャンプー、トリートメント、
ボディソープ

製品画像



資料は各ページをご覧ください。

- バリア性数値 → P.147
- 袋重量 → P.145
- 内容量の目安 → P.145

スタンド袋

TP-Y

ディスプレイ効果の高いスタンド袋
ガスバリア性・耐衝撃性に優れています

ポイル

レトルト

冷凍

バリア

ホワイト

アルミ



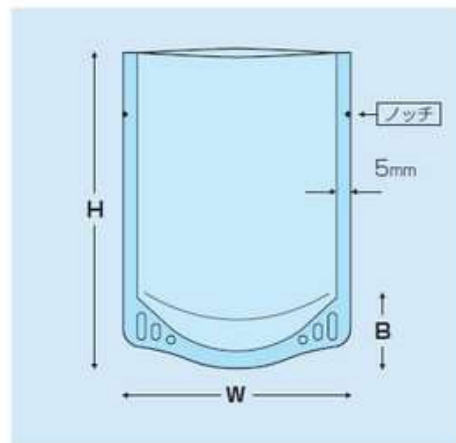
ポイル殺菌対応
(90℃ 30分)



冷凍対応
(マイナス40℃)



ガスバリア性



ノッチ:頭から30mm
コーナーカット下2カ所

材質構成

バリアONY18 μ / ドライ / ONY15 μ / ドライ / LLDPE80 μ

製品名	サイズ [W×H(θ)] (mm)	入数 (枚)	内容量	備考欄
TP-Y0400	120×200 (34.5)	2,100	400ml	
TP-Y1000	160×250 (40.5)	1,200	1,000ml	

ポック

ポック

三方シール袋

スタンド袋

スタンド袋

スタンド袋

ガゼット袋

ガゼット袋





- ポイル
- レトルト
- 冷凍
- バリア
- ホワイト
- アルミ



用途例

● 農産加工品

ドライフルーツ、ジャム

● 畜産加工品

チーズ

● 水産加工品

魚卵、フレーク、塩辛、海藻、もずく

● 惣菜

煮物、煮豆、きんぴら、ポテトサラダ

● 調味料

ソース、たれ、つゆ、ドレッシング

● みそ

● 飲料

豆乳、あま酒

● 菓子

チョコレート

● 日用品

ウインドウォッシャー、肥料、木工用接着剤、消臭剤、シャンプー、トリートメント、ボディソープ

製品画像



資料は各ページをご覧ください。

バリア性数値 → P.147

袋重量 → P.145

内容量の目安 → P.145

スタンド袋

TP-W

ディスプレイ効果の高いスタンド袋
隠ぺい性の高い乳白色フィルムを使用しています



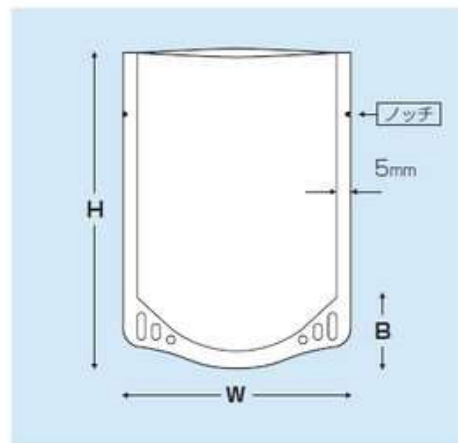
ポイル殺菌対応
(95℃ 30分)



冷凍対応
(マイナス40℃)



ホワイトフィルム
(白色樹脂)



ノッチ:頭から30mm
コーナーカット下2カ所

材質構成

ONY25 μ / ドライ / LLDPE(乳白)130 μ [底:ONY15 μ / ドライ / LLDPE90 μ]

製品名	サイズ [W×H(底)] (mm)	入数 (枚)	内容量	備考欄
★TP-W0150	100×160 (29)	2,800	150ml	
TP-W0400	120×200 (34.5)	1,500	400ml	
TP-W0500	130×220 (38)	1,500	500ml	
TP-W0850	150×250 (41)	1,100	850ml	

※底材の色は透明です。 ★マークの規格袋は在庫がなくなり次第、廃番となる予定です。

ポイル

レトルト

冷凍

バリア

ホワイト

アルミ

蒸気

蒸気バック

三方

シール袋

スタンド

袋

ガゼット

袋





- ポイル
- レトルト
- 冷凍
- バリア
- ホワイト
- アルミ



用途例

※食品にもご使用いただけます。

日用品

カーシャンプー、肥料、液体洗剤、柔軟剤、
消臭剤、ハンドソープ、ローション、化粧水、
シャンプー、トリートメント、ボディソープ



製品画像

資料は各ページをご覧ください。

バリア性数値 → P.147

袋重量 → P.145

内容量の目安 → P.145

三方シール袋

MLR

ボイル～セミレトルト殺菌対応の三方シール袋
ガスバリア性・耐衝撃性に優れています



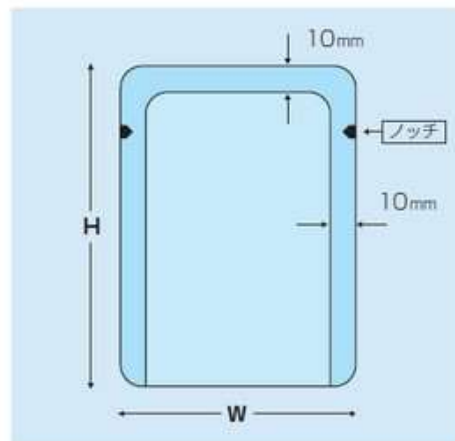
ボイル・レトルト殺菌対応
(115℃ 30分)



冷凍対応
(マイナス40℃)



ガスバリア性



ノッチ:頭から25mm
コーナークット4カ所

材質構成

PET12μ / ドライ / パリアONY18μ / ドライ / LLDPE70μ

製品名	サイズ[W×H] (mm)	入数 (枚)	備考欄
MLR-1420	140×200	3,200	
MLR-1525	150×250	2,400	
MLR-1826	180×260	1,800	
MLR-2435	240×350	800	

ボイル

レトルト

冷凍

バリア

ホワイト

アルミ



夢バツフ®



三方シール袋



スタンド袋



ガゼット袋





- ボイル
- レトルト
- 冷凍
- バリア
- ホワイト
- アルミ



用途例

🐟 水産加工品

うなぎ、貝類

🥬 惣菜

おでん、煮物、煮豆、炊き込みごはんの素、
どんぶりの具

🧂 調味料

たれ、つゆ

製品画像



資料は各ページをご覧ください。

バリア性数値 → P.147

袋重量 → P.145

内容量の目安 → P.145

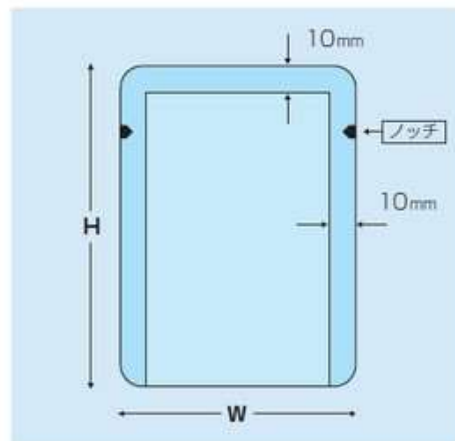
三方シール袋

NCF

経済的なレトルト三方シール袋



レトルト殺菌対応
(120℃ 30分)



ノッチ:頭から25mm
コーナークット4カ所

材質構成

A ONY15 μ / ドライ / CPP60 μ

B ONY25 μ / ドライ / CPP60 μ

製品名	サイズ[W×H] (mm)	入数 (枚)	材質構成	備考欄
NCF-1013	100×130	6,500	A	
NCF-1018	100×180	6,000	A	
NCF-1220	120×200	5,500	A	
NCF-1318	130×180	5,000	A	
NCF-1320	130×200	3,500	A	
NCF-1323	130×230	4,000	A	
NCF-1420	140×200	4,500	A	
★NCF-1423	140×230	3,000	A	
NCF-1523	150×230	2,800	A	
NCF-1525	150×250	3,700	A	
NCF-1625	160×250	2,500	A	
NCF-1725	170×250	2,200	A	
NCF-1826	180×260	2,500	A	
NCF-1828	180×280	2,500	A	
NCF-2032	200×320	2,000	A	
NCF-2132	210×320	1,600	B	
NCF-2435	240×350	1,100	B	

★マークの規格袋は在庫がなくなり次第、廃番となる予定です。

識別表示例



PP, PA

ボイル

レトルト

冷凍

バリア

ホワイト

アルミ

蒸気

蒸気パック

三方シール袋

スタンド袋

ガゼット袋





- ポイル
- レトルト
- 冷凍
- バリア
- ホワイト
- アルミ



用途例

惣菜

おでん、煮物、煮豆、佃煮、いかめし、
昆布巻き、炊き込みごはんの素

調味料

たれ、つゆ



製品画像

資料は各ページをご覧ください。
 バリア性数値 → P.147
 袋重量 → P.145
 内容量の目安 → P.145

三方シール袋

EACF

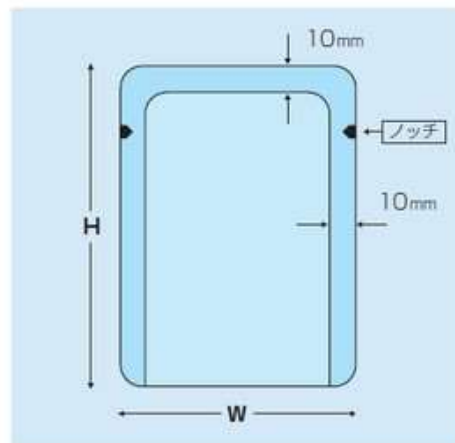
ハイガスバリアのフィルムを使用した、レトルト三方シール袋



レトルト殺菌対応
(120℃ 30分)



ガスバリア性



ノッチ:頭から25mm
コーナークット4カ所

材質構成

透明蒸着PET12 μ / ドライ / ONY15 μ / ドライ / CPP60 μ

製品名	サイズ[W×H] (mm)	入数 (枚)	備考欄
EACF-1018	100×180	6,000	
EACF-1220	120×200	4,000	
EACF-1318	130×180	4,400	
EACF-1420	140×200	4,000	
EACF-1423	140×230	3,000	
EACF-1523	150×230	3,000	
EACF-1625	160×250	2,000	
EACF-1826	180×260	2,200	
EACF-2030	200×300	2,000	
EACF-2132	210×320	1,600	
EACF-2435	240×350	1,000	

識別表示例



PP, PA, PET





- ポイル
- レトルト
- 冷凍
- バリア
- ホワイト
- アルミ



用途例

- 🍲 惣菜
おでん、煮物、煮豆、佃煮、もつ煮込み、いかめし、とうもろこし、昆布巻き、炊き込みごはんの素
- 🍲 スープ・シチュー

- 🍲 おかゆ
- 🧂 調味料
たれ、つゆ



製品画像

資料は各ページをご覧ください。
 バリア性数値 → P.147
 袋重量 → P.145
 内容量の目安 → P.145

スタンド袋

ESCF-TN

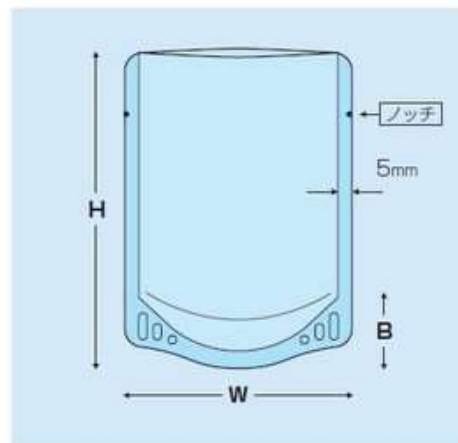
ディスプレイ効果を高めたレトルトスタンド袋
ハイガスバリアのフィルムを使用しています



レトルト殺菌対応
(125℃ 30分)



ガスバリア性



ノッチ:頭から30mm
コーナーカット4カ所

材質構成

透明蒸着PET12 μ / ドライ / ONY15 μ / ドライ / CPP80 μ

製品名	サイズ [W×H(B)] (mm)	入数 (枚)	内容量	備考欄
ESCF-TN0150	100×160 (29)	3,000	150ml	
ESCF-TN0200	110×170 (33.5)	2,000	200ml	
ESCF-TN0300	120×180 (34.5)	2,000	300ml	
ESCF-TN0450	130×200 (38)	2,000	450ml	
ESCF-TN0500	140×220 (41)	1,500	500ml	
ESCF-TN0800	150×230 (41)	1,500	800ml	
ESCF-TN0900	160×240 (40.5)	1,500	900ml	

ボイル

レトルト

冷凍

バリア

ホワイト

アルミ

蒸着

蒸着PET

ドライ

ONY

ドライ

CPP

スタンド袋

ガゼット袋

識別表示例



PP, PA, PET





- ポイル
- レトルト
- 冷凍
- バリア
- ホワイト
- アルミ



用途例

● 農産加工品

きのこ類、豆類

● 惣菜

おでん、煮物、煮豆、佃煮、もつ煮込み、いかめし、とうもろこし、昆布巻き、炊き込みごはんの素、たまご

● スープ・シチュー

● おかゆ

● デザート

杏仁豆腐、みつ豆、フルーツ、ぜんざい

■ 調味料

たれ、つゆ

● ペットフード

製品画像



資料は各ページをご覧ください。

バリア性数値 → P.147

袋重量 → P.145

内容量の目安 → P.145



三方シール袋

NACF-SW

白印刷を施したハイレトルト三方シール袋
ハイガスバリアのアルミ箔を使用しています



レトルト殺菌対応
(130℃ 30分)



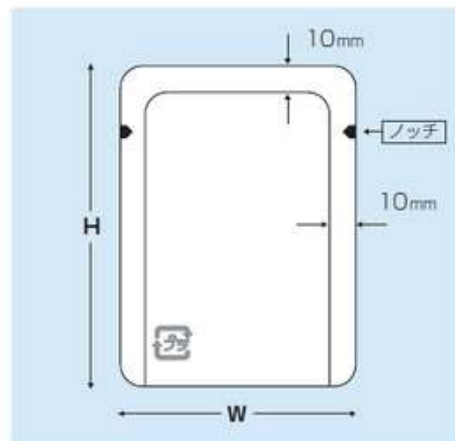
ガスバリア性



ホワイトフィルム
(白印刷)



アルミ箔



ノッチ:頭から25mm
コーナーカット4カ所
プラマーク印刷あり

材質構成

PET12μ / ドライ / ONY15μ / ドライ / AL9μ / ドライ / CPP60μ

製品名	サイズ [W×H] (mm)	入数 (枚)	備考欄
NACF-SW1013	100×130	4,800	
NACF-SW1318	130×180	3,000	
NACF-SW1418	140×180	1,800	
NACF-SW1420	140×200	1,800	
NACF-SW1522	150×220	2,000	
NACF-SW1625	160×250	1,800	
NACF-SW1826	180×260	1,500	
NACF-SW2030	200×300	1,800	
NACF-SW2132	210×320	1,200	
NACF-SW2435	240×350	900	

ポイル

レトルト

冷凍

バリア

ホワイト

アルミ



ポパック®



三方シール袋



スタンド袋



ガゼット袋





- ポイル
- レトルト
- 冷凍
- バリア
- ホワイト
- アルミ



用途例

🍷 惣菜

もつ煮込み、どんぶりの具、パスタソース

🍷 カレー

🍷 スープ・シチュー

🍷 鍋スープ

🍷 おかゆ

🍷 デザート
ぜんざい

🍷 ペットフード

製品画像



資料は各ページをご覧ください。

バリア性数値 → P.147

袋重量 → P.145

内容量の目安 → P.145



三方シール袋

NACF-SA

ハイレトルト三方シール袋

ハイガスバリアのアルミ箔を使用しています

ボイル

レトルト

冷凍

バリア

ホワイト

アルミ



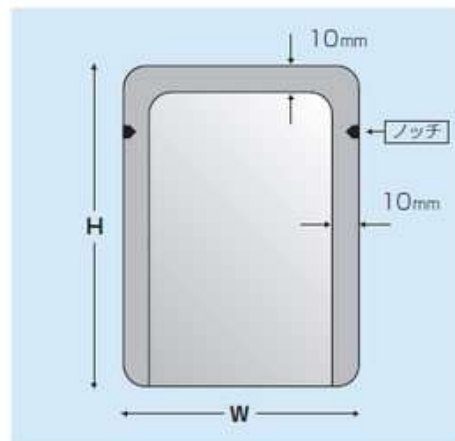
レトルト殺菌対応
(130℃ 30分)



ガスバリア性



アルミ箔



ノッチ:頭から25mm
コーナークット4カ所

材質構成

PET12 μ /ドライ/ONY15 μ /ドライ/AL9 μ /ドライ/ CPP60 μ

製品名	サイズ [W×H] (mm)	入数 (枚)	備考欄
NACF-SA1220	120×200	2,700	
NACF-SA1320	130×200	2,700	
NACF-SA1422	140×220	1,800	
NACF-SA2130	210×300	900	

蒸

蒸パック®

三方シール袋

スタンド袋

ガゼット袋





ボイル

レトルト

冷凍

バリア

ホワイト

アルミ



真空パック®



三方シール袋



スタンド袋



ガゼット袋

用途例

惣菜

もつ煮込み、どんぶりの具、パスタソース

カレー

スープ・シチュー

鍋スープ

おかゆ

デザート

ぜんざい

ペットフード

製品画像



資料は各ページをご覧ください。

バリア性数値 → P.147

袋重量 → P.145

内容量の目安 → P.145



スタンド袋

NACF-TW

白印刷を施したハイレトルトスタンド袋
ハイガスバリアのアルミ箔を使用しています



レトルト殺菌対応
(130℃ 30分)



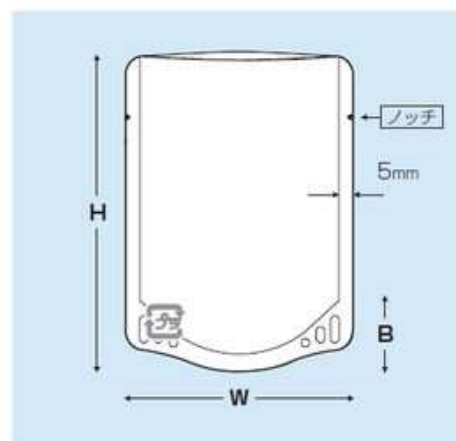
ガスバリア性



ホワイトフィルム
(白印刷)



アルミ箔



ノッチ:頭から30mm
コーナーカット4カ所
プラマーク印刷あり

材質構成

PET12μ / ドライ / ONY15μ / ドライ / AL9μ / ドライ / CPP60μ

製品名	サイズ [W×H(θ)] (mm)	入数 (枚)	内容量	備考欄
NACF-TW0150	100×160 (29)	3,000	150ml	
NACF-TW0300	120×180 (34.5)	2,400	300ml	
NACF-TW0450	130×200 (38)	2,000	450ml	
NACF-TW0550	120×250 (34.5)	2,000	550ml	
NACF-TW0900	160×240 (40.5)	1,200	900ml	
NACF-TW1200	180×260 (46)	1,000	1,200ml	

ボイル

レトルト

冷凍

バリア

ホワイト

アルミ

蒸気

蒸気パック®

三方

シール袋

スタンド

袋

ガゼット

袋





- ポイル
- レットルト
- 冷凍
- バリア
- ホワイト
- アルミ



用途例

🍷 惣菜

もつ煮込み、どんぶりの具、パスタソース

🍲 カレー

スープ・シチュー

🍲 鍋スープ

おかゆ

🍰 デザート

ぜんざい

🐾 ペットフード



製品画像

資料は各ページをご覧ください。

バリア性数値 → P.147

袋重量 → P.145

内容量の目安 → P.145



スタンド袋

NACF-TA

ディスプレイ効果を高めたハイレトルトスタンド袋
ハイガスバリアのアルミ箔を使用しています



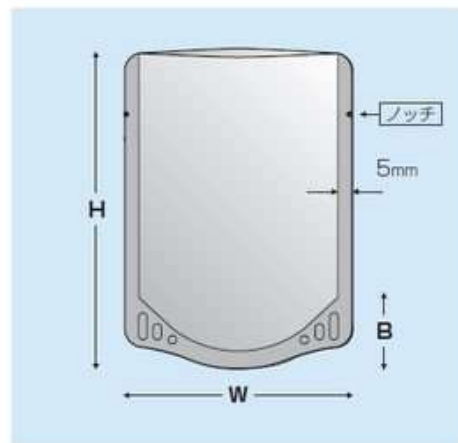
レトルト殺菌対応
(130℃ 30分)



ガスバリア性



アルミ箔



ノッチ:頭から30mm
コーナーカット4カ所

材質構成

PET12μ / ドライ / ONY15μ / ドライ / AL9μ / ドライ / CPP60μ

製品名	サイズ [W×H(θ)] (mm)	入数 (枚)	内容量	備考欄
NACF-TA0200	110×160 (33.5)	2,400	200ml	
NACF-TA0300	120×180 (34.5)	1,800	300ml	
NACF-TA0400	130×180 (38)	1,800	400ml	
NACF-TA0450	140×180 (41)	1,600	450ml	
NACF-TA0850	150×250 (41)	1,400	850ml	

ポイル

レトルト

冷凍

バリア

ホワイト

アルミ

蒸気バット

蒸気バット

三方シール袋

三方シール袋

スタンド袋

スタンド袋

ガゼット袋

ガゼット袋





ボイル

レトルト

冷凍

バリア

ホワイト

アルミ



※パツク®



三方シール袋



スタンド袋



ガゼット袋

用途例

🍷 惣菜

もつ煮込み、どんぶりの具、パスタソース

🍲 カレー

🍲 スープ・シチュー

🍲 鍋スープ

🍵 おかゆ

🍰 デザート
ぜんざい

🐾 ペットフード

製品画像



資料は各ページをご覧ください。

バリア性数値 → P.147

袋重量 → P.145

内容量の目安 → P.145



ガゼット袋

UOP

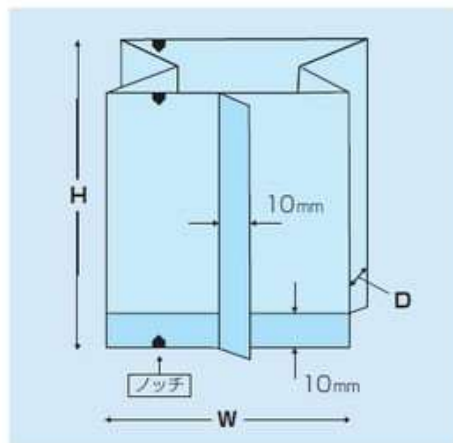
ガスバリア性に優れ、脱酸素剤を使用する『和洋菓子』に適したガゼット袋



ガスバリア性



冷凍対応
(マイナス40℃)



ノッチ:サイドから35mm

材質構成

バリアONY18 μ / 押出 / LLDPE57 μ

製品名	サイズ [W×D×H] (mm)	入数 (枚)	備考欄
UOP-GZ 1斤	90×60×400	1,500	
UOP-GZ 1.5斤	135×60×400	1,200	
UOP-GZ 2斤	180×60×400	900	
UOP-GZ 3斤	270×60×400	700	

ボイル

レトルト

冷凍

バリア

ホワイト

アルミ



真空パック®



三方シール袋



スタンド袋



ガゼット袋



識別表示例



PE/PA



- ポイル
- レトルト
- 冷凍
- バリア
- ホワイト
- アルミ



用途例

半生菓子

カステラ、パウンドケーキ、饅頭、どらやき

製品画像



資料は各ページをご覧ください。

バリア性数値 → P.147

袋重量 → P.145

内容量の目安 → P.145



ガゼット袋

GZ

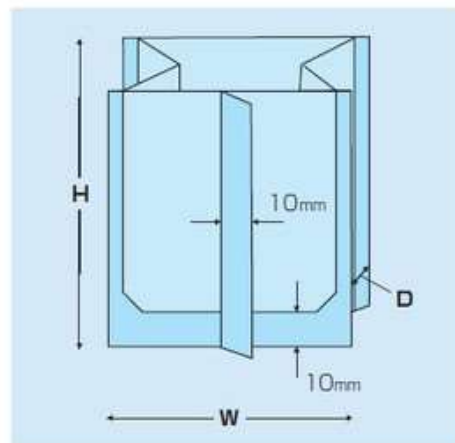
ガスバリア性に優れ、ディスプレイ効果が高く
『味噌』に適したガゼット袋



ガスバリア性



冷凍対応
(マイナス40℃)



ノッチ:なし

材質構成

パリアONY18μ / ドライ / ONY15μ / ドライ / LLDPE70μ

製品名	サイズ [W×D×H] (mm)	入数 (枚)	備考欄
GZ-1 (1kg)	105×70×250	1,600	
GZ-2 (500g)	90×55×200	2,400	

ボイル

レトルト

冷凍

バリア

ホワイト

アルミ



紙パック®



三方シール袋



スタンド袋



ガゼット袋



識別表示例



PE, PA



ポイル
レトルト
冷凍
バリア
ホワイト
アルミ

 真空パック®

 三方シール袋

 スタンド袋

 ガゼット袋

用途例

 みそ



資料は各ページをご覧ください。

バリア性数値 → P.147

袋重量 → P.145

内容量の目安 → P.145

※パック

16CS キャップ DP16シリーズ

キャップ製品



- パッケージ、内容物に合わせて、幅広い商品企画とイメージアップ戦略を!
- 小ロットで出荷が可能です。※オリジナル色でも別注品は対応可能です。

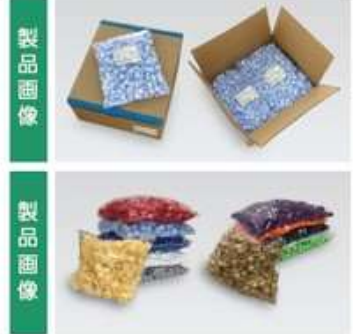
規格袋DP16シリーズにカラーキャップを対応

- DP16シリーズの規格袋は、標準タイプ（白色）のキャップが同梱されています。1ケース単位でカラーキャップに入れ替えが可能になりました。
 - 対応出来る規格袋の一覧表を記載していますので、製品名でご依頼願います。
 - カラーキャップの入れ替えの場合、出荷日は受注日より2日（翌々日出荷）になります。
 - 大口注文の場合は納期を要しますので、事前にご相談ください。
- 標準色の白色は従来通りの当日出荷になります。



入数
2,100個 (300個×7袋)

製品名			
■ 16CSキャップ ナチュラル4109	■ 16CSキャップ レッド4110	■ 16CSキャップ グレー4111	■ 16CSキャップ ブルー4112
■ 16CSキャップ ライトブルー4113	■ 16CSキャップ アイボリー4114	■ 16CSキャップ グリーン4116	■ 16CSキャップ オレンジ4117
■ 16CSキャップ ゴールド4118	■ 16CSキャップ ブラック4119	■ 16CSキャップ パープル4120	



ヒンジキャップ【16Dヒンジφ3】

- 口内径16mmスパウトに取り付けできます。
- 規格袋DP16シリーズにも対応可能です。



キャッピングには専用の打栓キャッパー機「EZ ヒンジ」があります。(P.132を参照)

対応規格袋一覧

製品名	サイズ(mm)	容量(ml)	入数(個/箱)
DP16-TN0130S	90×140(27)	130ml	600枚
DP16-TN0200S	100×150(29)	200ml	600枚
DP16-TN0300S	110×170(33.5)	300ml	600枚
DP16-TN0100	100×120(29)	100ml	900枚
DP16-TN0200	110×140(33.5)	200ml	900枚
DP16-TN0300	110×180(33.5)	300ml	600枚
DP16-TN0500	120×230(34.5)	500ml	600枚
DP16-TN1000	150×270(41)	1,000ml	300枚
DP16-TB0090	90×120(27)	90ml	600枚
DP16-TB0100	100×120(29)	100ml	600枚
DP16-TB0130	90×140(29)	130ml	600枚

製品名	サイズ(mm)	容量(ml)	入数(個/箱)
DP16-TB0131	90×140(27)	130ml	600枚
DP16-TW0400	120×200(34.5)	400ml	600枚
DP16-TW0500	120×230(34.5)	500ml	600枚
DP16-TW0700	130×250(38)	700ml	600枚
DP16-TW1000	150×270(41)	1,000ml	300枚
DP16-TA0100	100×140(29)	100ml	900枚
DP16-TA0200	110×150(33.5)	200ml	900枚
DP16-TA0300	110×180(33.5)	300ml	600枚
DP16-TA0500	120×230(34.5)	500ml	600枚
DP16-TA0700	130×250(38)	700ml	600枚
DP16-GN1000	130×80×240	1,000ml	300枚

製品名	サイズ(mm)	容量(ml)	入数(個/箱)
DP16-GN2000	160×110×290	2,000ml	300枚
DP16-GN3000	180×130×320	3,000ml	300枚
DP16-GW1000	130×80×240	1,000ml	300枚
DP16-GA1000	130×80×240	1,000ml	300枚



Information

C O W P A C K S T A N D A R D P O U C H C O L L E C T I O N

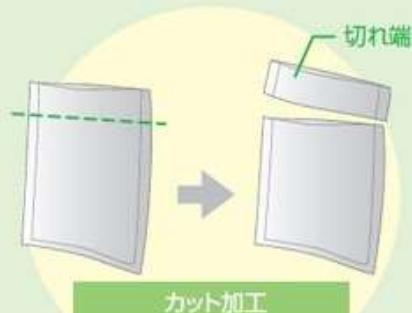


ご案内



三方シール袋をご希望の長さにカットして出荷します!

[コーナーカット加工も承ります]



カット加工



コーナーカット加工

注文書のご記入方法

- カット加工は、カット前のサイズとカット後のサイズをご記入ください。

例：NHP-1220 120×200→120×180にカット

- コーナーカット加工は加工位置をご記入ください。

例：NCF-1323 130×230→130×210にカット、コーナー2カ所(カット側)

例：NHP-1220 120×200 コーナーカット4カ所

ご注意

- スタンド袋、ガゼット袋のカット加工は承っておりません。(TPシリーズ、NACF-TW、NACF-TA、UOP、GZ、DPシリーズ)
- 幅方向(W)をカットすることはできません。
- カット加工後の切れ端は廃棄いたします。
- 1ケース単位で同一加工を基本として承ります。
- カット加工は不揃いになる場合があります。



スタンド袋



ガゼット袋

納 期

納期については下表を目安にしてください。

	寸法合わせカット 1カ所のみ	コーナーカット加工
当日受付分 (午後3時まで)	翌日出荷	翌々日出荷

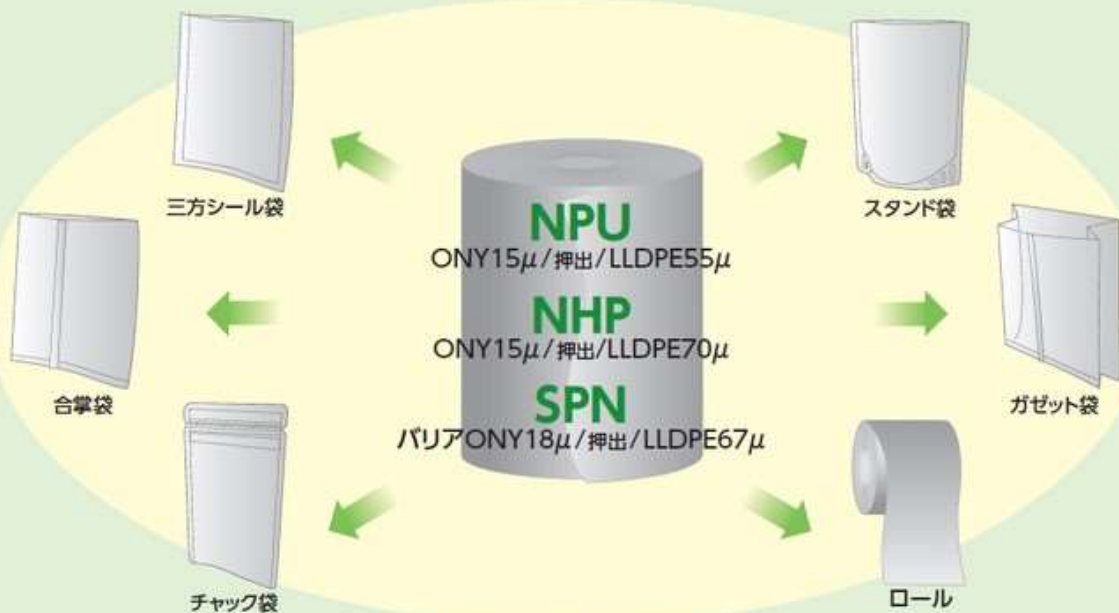
※諸事情により納期が遅れることがあります。

費用はお近くの支店・営業所へお問い合わせください。



短納期でオリジナルの袋をご提供いたします!

[ラミネートした規格原反を常時在庫しています]



3種類の原反、**6種類**の形態をご用意

用途に合ったものをお選びください。

製品詳細

NPU ……P.66
 NHP ……P.72
 SPN ……P.86

小ロットでのご注文が可能

原反2,000m
仕上がり数量

三方袋	200×300	約12,000枚
スタンド袋	180×280(46)	約10,000枚
ガゼット袋	150×60×250	約14,000枚



規格原反
あり

このアイコンが
目印です。



最短5営業日

ご注文から出荷までの流れの一例です。

日	月	火	水	木	金	土
	ご注文	⇒	⇒	製袋 検査	出荷	

※諸事情により納期が遅れることがあります。

ご注文方法

1

ご希望の原反、袋の形態、サイズ、数量をお知らせください。お見積もりいたします。

2

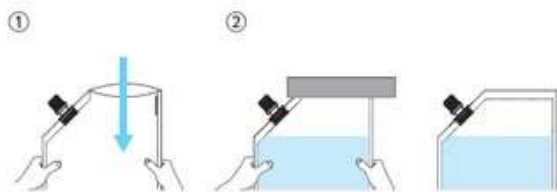
製品のサイズなどの仕様を記入した注文書を送付してください。

3

受注の確認と概算納期を回答させていただきます。

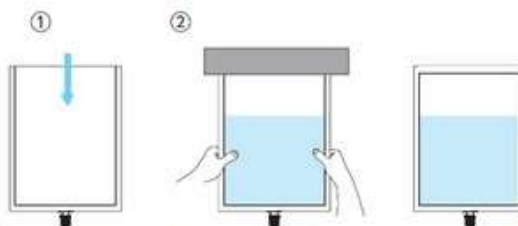
夢パック® ヒートシールタイプについて

充填方法



①袋上部から内容物を充填します。②充填後シールをして完成です。

⚠ シール部に内容物の付着がないことをご確認のうえシールしてください。内容物が付着した状態でシールをするとシール不良となる恐れがあります。

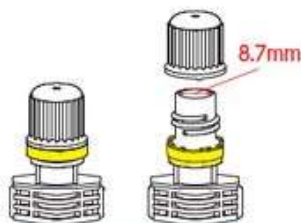


①袋底部から内容物を充填します。②充填後シールをして完成です。

2ピースタイプ

改ざん防止機能付き：改ざん防止機能として開封時にタンパーが切り離れます。

キャップ、スパウト部の種類



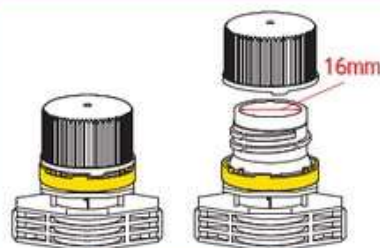
ポイル殺菌対応

殺菌条件(P.146)を参照

対象製品

DP8.7-TN, DP8.7-SK
シリーズ

キャップ、スパウト部の種類



ポイル殺菌対応

殺菌条件(P.146)を参照

対象製品

DP16-SN
DP16-SK
DP16-TN-C
DP16-TW-C
シリーズ

1ピースタイプ

キャップ・スパウト部の種類



ポイル非対応

殺菌条件(P.146)を参照

対象製品

DPM, DPN, DPW, DPY, DPA, DPGZ シリーズ

1ピースタイプのご使用方法

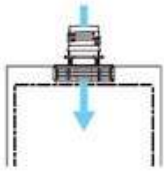
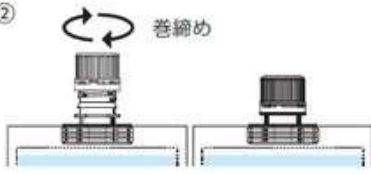
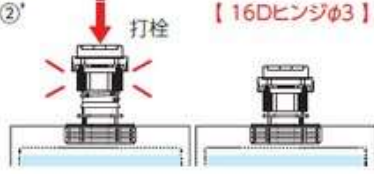


①②シュリンクフィルムをつけたまま左右にひねりキャップを取り外します。
③シュリンクフィルムをはがします。
④キャップを逆さにして締め込んでください。リクローズ可能なキャップになります。



夢パック® 2ピース (キャッピングタイプ) について

充填方法

- ①  ① スパウト部から内容物を充填します。
- ②  ② 充填後キャップを締め込んで完成です。
- ②'  ②' 充填後ヒンジキャップを打栓し完成です。

巻締めが弱い場合は気密性が損なわれる、タンパーが切り離せないなどの不具合発生のおそれがありますので、必ずチェックをお願いいたします。
 充填時に内容物が溢れないよう注意してください。キャップのオーバーランやカビなどの発生原因となります。

キャップ、スパウト部の種類

ポイル殺菌対応

殺菌条件 (P.146) を参照



10mm 16mm 21mm

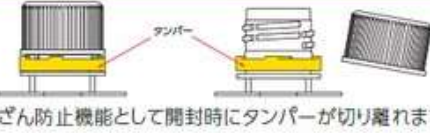
ポイル非対応




3mm 16mm

キャップ製品 (P.126) を参照

改ざん防止機能



改ざん防止機能として開封時にタンパーが切り離れます。



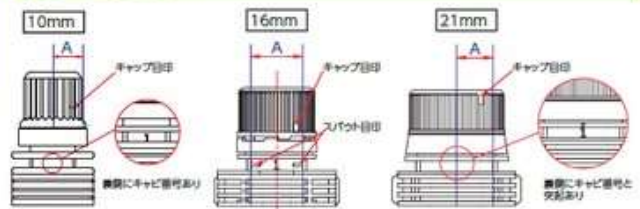
16Dヒンジφ3 改ざん防止バンド

改ざん防止機能として開封時にバンドを切り離します。

対象製品

DP10-TN、TA、
 DP16-TB、DP16-TN-S、TN、TW、TA、DP16-GN、GW、GA、
 DP21-TW、GW、GAシリーズ

キャッピング目安



10mm 16mm 21mm

キャップ目印 スパウト目印

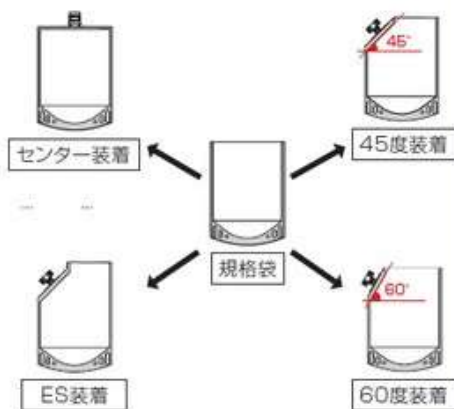
巻締め角度の目安 830° (約2.3回転) 巻締め角度の目安 720° (約2回転) 巻締め角度の目安 490° (約1.4回転)

【巻締め位置】 キャップ目印がスパウト目印の腹に収まるようにキャッピングしてください。(目安は上図のA間となります)

装着加工について

規格袋への装着

一部のスタンド袋に装着可能です。
 1ケース単位からご注文を承ります。
 ※ESタイプは6mmキャップに限ります。



センター装着 45度装着 60度装着

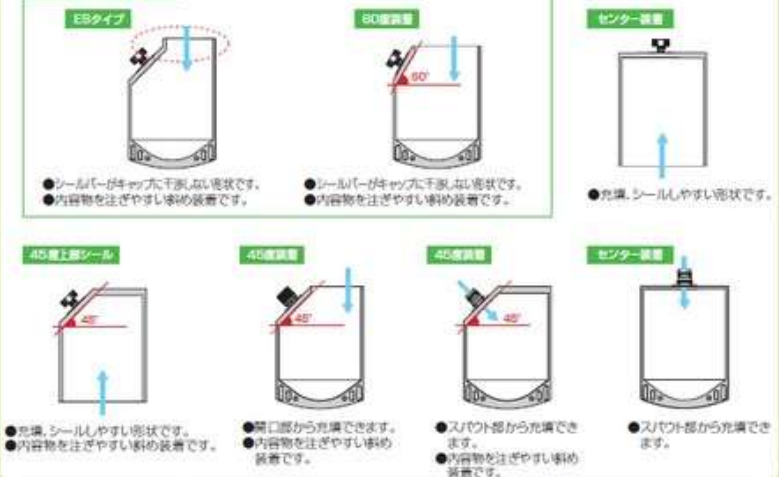
規格袋

ES装着

別注品への展開

各種材質構成、形態、キャップの組み合わせにより、
 お客様のご希望に沿ったオリジナル製品を製造できます。印刷することも可能です。

イージーシールタイプ



ESタイプ 80度装着 センター装着

- シールバーがキャップに干渉しない形状です。
- 内容物を注ぎやすい斜め装着です。
- シールバーがキャップに干渉しない形状です。
- 内容物を注ぎやすい斜め装着です。
- 充填、シールしやすい形状です。

45度上部シール 45度装着 45度装着 センター装着

- 充填、シールしやすい形状です。
- 内容物を注ぎやすい斜め装着です。
- 開口部から充填できます。
- 内容物を注ぎやすい斜め装着です。
- スパウト部から充填できます。
- 内容物を注ぎやすい斜め装着です。
- スパウト部から充填できます。

使用するスパウト(キャップ)により、装着可能な袋や装着位置が異なります。詳しくはお近くの支店・営業所へお問い合わせください。

生産効率の向上に役立つ機械や器具をご案内いたします。

シール機 AM-250R(オートミニ卓上型シール機)

ヒートシールタイプの卓上シール機です。コンパクトな形状で、作業時の省スペースに一役買います。



シール機 DPP-11(夢パック®スタンド袋対応シール機)

夢パック®1ピースのキャップにシールバーが干渉しないシール機です。シールが安定するフットスイッチ式です。



キャッパー TJM-8.7.TJM-10.TJM-16.TJM-21(手締め式簡易キャッパー)

夢パック®2ピースのキャップにかぶせて手で締めるキャッパーです。手にかかる負担を減らせます。



キャッパー CPM (簡易キャッパー) EZヒンジ (打栓キャッパー)

2ピース用 簡易キャッパー機です。 16Dヒンジキャップ用 打栓キャッパー機です。



充填補助具 TNO-01 . SHG (充填補助具)

TNO-01:レバーを操作するだけで液体充填が可能です。
SHG:安定した状態で充填できる補助スタンドです。



充填機 DPP-22(充填装置付シール機)

充填装置とシール機が一つになったコンパクトな充填シール機です。シールが安定するフットスイッチ式です。



充填機 JTN-01LC(プリスケール付液体充填機)

特殊スクリュー搭載のプリスケール付液体充填機です。充填量や内容物の変更、設定が容易に行えます。



協力 吉野包装機株式会社

充填機 PMC(夢パック®対応簡易包装充填機)

夢パック®2ピース対応の簡易包装充填機です。構造がシンプルのため、どなたでも簡単に操作が可能です。



協力 東洋自動機株式会社

その他量産向き全自動包装機、夢パック®充填包装機もご紹介が可能です。

充填機 TT-15CW-10(夢パック®対応自動充填包装機)

さまざまな液体に対応した高速ダブル型スパウト付パウチ用充填機です。泡立ち防止、高速充填可能な特殊ノズルを採用し、量産に向いております。夢パック®2ピース対応です。



協力 東洋自動機株式会社

充填機 TT-10CR(自動充填包装機)

液体、固形液混合物の充填に適した自動充填包装機です。パウチサイズの設定変更、三方シール袋、スタンド袋の併用が可能です。



協力 東洋自動機株式会社

充填機 TVP-E4(自動真空包装機)

さまざまな食品に対応可能な全自動真空包装充填機です。袋サイズ、液量の変更時にも工具は必要ありません。別途、特別仕様にて高温タイプ製品にも対応可能です。



協力 東洋自動機株式会社

充填機 TT-8CPR(自動充填リンガー包装機)

結束機を搭載した漬物との相性抜群の自動充填リンガー包装機です。結束をテープ、樹脂などから選択できます。袋のサイズや液量の交換はワンタッチ操作で簡単にでき、品種の切替が簡単です。



協力 東洋自動機株式会社

※この他にも各種ご案内が可能です。お気軽に支店・営業所までお問い合わせください。

WEBサイトのご案内

ホームページアドレス

http://www.cowpack.com

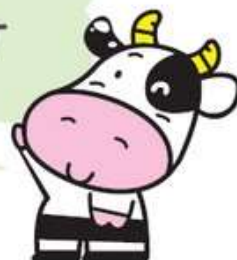
ホームページに "COWNAVI" ・ "WEBカタログ" 2つの見やすいツールがあります。

The image shows a screenshot of the Cowpack website homepage. At the top, there's a navigation bar with a cow logo and the text 'カウパック株式会社 COWPACK CO.,LTD.'. Below this, there's a main banner with the headline '頼んだその日にモ〜出荷!' (Ship as soon as you order!). To the right of the banner, there's a 'クリック!' (Click!) callout pointing to a 'COWNAVI' button. Below the banner, there's a 'WEBカタログ' (WEB Catalog) button, also with a 'クリック!' callout. A large orange arrow points from the 'COWNAVI' button to a screenshot of the COWNAVI search interface. A yellow arrow points from the 'WEBカタログ' button to a screenshot of the WEB Catalog product page for 'DP16-TN'.

COWNAVI

WEBカタログ

貴社のニーズにぴったりの
パッケージが見つかります



Q & A

C O W P A C K S T A N D A R D P O U C H C O L L E C T I O N



よくあるご質問





デリバリー編		1. 規格袋の納期、注文単位、送料を教えてください。	P.137
		2. 規格袋の注文方法を教えてください。	P.137
		3. 規格袋の運送会社や配送日時の指定はできますか？	P.137
		4. 規格袋はどの地域から出荷するのですか？	P.137
		5. 規格袋の海外発送はできますか？	P.137
		6. 規格袋の返品はできますか？	P.137
性能編		1. 加熱殺菌とは何ですか？	P.137
		2. ボイル殺菌とレトルト殺菌の違いを教えてください。	P.138
		3. レトルト殺菌(100℃超)に使用できる袋が、ボイル殺菌(100℃以内)に使用できないのはなぜですか？	P.138
		4. バリア性とは何ですか？	P.138
		5. ガスバリア性はどんなときに必要ですか？	P.138
		6. 真空包装とは何ですか？	P.138
		7. 真空包装を行う際、どのようなことに注意すればよいですか？	P.138
		8. 脱酸素剤を使用できる規格袋はありますか？	P.138
		9. ガス抜きバルブの付いた規格袋はありますか？	P.139
仕様編		1. 規格袋の安全性について教えてください。	P.139
		2. 規格袋の製品仕様書やSDS・衛生証明書などの書類は発行できますか？	P.139
		3. プラマークに記す材質表示を教えてください。	P.139
		4. 規格袋のカット加工はできますか？	P.139
		5. 規格袋の梱包方法はどのようになっていますか？	P.139
		6. 規格袋への印刷はできますか？	P.139
		7. 規格袋にラベルを貼っていただきたいのですが？	P.139
サンプル編		1. サンプルの依頼はできますか？	P.140
		2. サンプルのカット加工はできますか？	P.140
		3. サンプルを依頼した場合の納期を教えてください。	P.140
ご使用上の注意編		1. 規格袋の保管方法は？	P.140
		2. 規格袋の使用期限はありますか？	P.140
		3. 賞味期限はどの程度の期間を設定したらよいですか？	P.140
		4. 規格袋の選定基準を教えてください。	P.140
別注編		1. オリジナルの印刷や規格袋にないサイズ・材質構成は対応可能ですか？	P.141
		2. デザインの依頼はできますか？	P.141
		3. 別注品の納期を教えてください。	P.141
		4. キャップ付ではない注ぎ口の付いた規格袋(つめかえ用)はありますか？	P.141
		5. UVカットできる規格袋はありますか？	P.141
		6. 電子レンジに使用できる規格袋はありますか？	P.141
夢パック®編		1. 夢パック® (1ピースタイプ)はボイル殺菌やレトルト殺菌に使用できないのはなぜですか？	P.141
		2. 夢パック® の充填方法を教えてください。	P.141
廃棄編		1. 規格袋を廃棄する際はどのように分別したらよいですか？	P.142
		2. 規格袋を燃やすとダイオキシンなどの有毒ガスは発生しますか？	P.142
設備編		1. 充填シール機・キャッパーなどの設備について教えてください。	P.142
		2. ヒートシール温度は何℃が適正ですか？	P.142
		3. 充填の委託ができる会社を紹介してもらえますか？	P.142
その他		1. 個人情報保護方針(プライバシー・ポリシー)を教えてください。	P.142





デリバリー編

Q1. 規格袋の納期、注文単位、送料を教えてください。



A. 営業日の午後3時までにご注文をいただければ当日出荷いたします。カット加工などがある場合は、さらに2営業日程度のお時間をいただきます。ご注文単位は1ケース、送料はカウパック負担です。

Q2. 規格袋の注文方法を教えてください。



A. 注文書をFAXもしくはeメールで送信してください。間違いを防ぐため電話によるご注文はお控えください。 【P.151 規格袋注文書】

Q3. 規格袋の運送会社や配送日時の指定はできますか？



A. ご指定可能ですが一部取り扱いのない運送会社もあります。時間指定や送り先地域などによりましては送料をご負担いただく場合があります。

Q4. 規格袋はどの地域から出荷するのですか？



A. 事業本部(愛知県)、九州物流拠点(福岡県)から出荷しております。

【P.155 営業・物流拠点】

Q5. 規格袋の海外発送はできますか？



A. 発送可能です。特にご指定がない場合は日本郵便で手配させていただきます。送料は実費ご負担ください。また、ご注文時に SHIPPING マークの表記内容をお伝えください。

Q6. 規格袋の返品はできますか？



A. お届けから1カ月以内で未開封の状態であれば原則返品をお受けいたします。ただし、返品手数料(出荷時の送料やケースの入れ替え作業などに関わる費用)をご負担いただきます。また、返品時の送料は貴社のご負担(元払い)をお願いいたします。



性能編

Q1. 加熱殺菌とは何ですか？



A. 加熱殺菌は食品の保存性を高めるために包装後の商品に熱を加えて袋内の微生物の数を減らす処理です。なお、食品の種類・保存期間・保存方法・微生物により加熱殺菌条件(温度・時間など)を変える必要があります。




性能編

Q2.  ボイル殺菌とレトルト殺菌の違いを教えてください。




A. ボイル殺菌は湯煎(水の沸点100℃以内)を利用した湿熱殺菌です。一方、レトルト殺菌は100℃を超える加圧加熱殺菌です。加熱時・冷却時に圧力調整することがレトルト殺菌の特徴です。

Q3.  レトルト殺菌(100℃超)に使用できる袋が、ボイル殺菌(100℃以内)に使用できないのはなぜですか？



A. レトルト殺菌に使用されるフィルム(CPP)は耐熱性に優れますが、ボイル殺菌に使用されるフィルム(LLDPE)と比較し耐圧強度が大きく劣ります。レトルト殺菌は装置内の圧力調整により袋の熱膨張を最小限に抑えられる仕組みになっております。ボイル殺菌装置の多くは圧力調整ができず袋に大きな負荷が加わってしまい、破袋の危険性が非常に高くなります。このためレトルトタイプの規格袋はボイル殺菌不可とさせていただいております。ただし、圧力調整のできるボイル殺菌装置の場合は使用可能です。
※規格袋MLRは耐熱性と耐圧強度を兼ね備えており、ボイル殺菌とレトルト殺菌の両条件に使用可能です。
[P.106 製品ページ MLR]

Q4.  バリア性とは何ですか？




A. 酸素や水蒸気などの気体を遮断する性質です。ガスバリア性(酸素透過性)や水蒸気バリア性(水蒸気透過性)として表現され、数値の少ないものほどバリア性が優れているといえます。

[P.146~147 材質構成・物性一覧]

Q5.  ガスバリア性はどんなときに必要ですか？




A. ガスバリア性は、酸化防止、品質保持剤を使用する場合(脱酸素剤、アルコール製剤など)、ガス置換包装を行う場合などに必要とされます。

Q6.  真空包装とは何ですか？




A. 真空包装は商品を包装する際に袋内の空気を除去する処理です。内容物の酸化防止の目的や、ボイルやレトルトの加熱殺菌を行う場合などに幅広く用いられます。微生物の中には酸素が無くても生存可能なものも存在し、真空包装によって必ずしも食品の保存性が高められる訳ではありません。保存性向上という面では加熱殺菌や冷凍保存など他の処理と併用される場合があります。


Q7.  真空包装を行う際、どのようなことに注意すればよいですか？




A. 内容物がスポンジ状で空気を多く含んでいたり柔らかい場合などは、脱気の際に変形や破損する恐れがありますので、真空包装には不向きといえます。また、真空包装する際にはそれ以外の場合と比較してゆとりを持ったサイズ設定が必要となりますので、サンプルでのご確認が必要です。


Q8.  脱酸素剤を使用できる規格袋はありますか？




A. ガスバリア性の優れた製品を選定してください。製品ページの  アイコンが目印です。
[TK/SPN/NEH/NXL/HLV/GPZ/TP-M/TP-Y/MLR/EACF/ESCF/NACF/UOP/GZ]




Q9.  ガス抜きバルブの付いた規格袋はありますか？


A.  規格袋にはありません。規格袋の二次加工(別途費用がかかります)で承ります。

仕様編


Q1.  規格袋の安全性について教えてください。

A.  食品衛生法やJIS規格に準じた試験や管理および溶出試験に適合した製品です。また、自社グループでの一貫生産をしております。


Q2.  規格袋の製品仕様書やSDS・衛生証明書などの書類は発行できますか？

A.  発行できます。お近くの支店・営業所へご依頼ください。


Q3.  プラマークに記す材質表示を教えてください。


A.  製品ページ(左ページ下部)をご参考にしてください。


Q4.  規格袋のカット加工はできますか？


A.  カット加工、コーナーカット加工など承ります。一部できない加工もありますので、詳細につきましてはお近くの支店・営業所へお問い合わせください。 【P.128 規格袋カット加工のご案内】


Q5.  規格袋の梱包方法はどのようになっていますか？

A.  外箱：段ボールケース、内袋：PE袋、結束：紙テープ100枚結束(夢パック®は結束なし)、台紙：NPU-100シリーズに使用

Q6.  規格袋への印刷はできますか？

A.  規格袋への印刷は今のところできません。将来的に印刷加工ができるよう検討中です。

Q7.  規格袋にラベルを貼ってほしいのですが？

A.  申し訳ありませんが、そのような二次加工は承っておりません。



サンプル編

Q1. サンプルの依頼はできますか？



A. 承っております。品質試験や試験販売などにご利用ください。価格につきましてはお近くの支店・営業所へお問い合わせください。

Q2. サンプルのカット加工はできますか？



A. カット加工、コーナーカット加工など承ります。一部できない加工もありますので、詳細につきましてはお近くの支店・営業所へお問い合わせください。 [P.128 規格袋カット加工のご案内]

Q3. サンプルを依頼した場合の納期を教えてください。



A. 午後3時までにご依頼をいただければ当日出荷いたします。数量が多い場合やサンプル在庫が不足する場合、カット加工などの二次加工がある場合は数日間のお時間をいただきます。



ご使用上の注意編

Q1. 規格袋の保管方法は？



A. 直射日光、高温多湿を避けて保管してください。一度開封した製品は、ほこりや異物が入らないようにテープで再封し保管してください。 [P.8 必ずお読みください]

Q2. 規格袋に使用期限はありますか？



A. 使用期限の設定はしておりません。ただし、保管状態によりましては黄変や退色が進行したり、強度の低下や劣化が進みます。製品の品質が維持できる期間としてご購入後6カ月間を目安としております。長期間保管された製品は基本的に買い替えを推奨しておりますが、お近くの支店・営業所へお問い合わせください。

Q3. 賞味期限はどの程度の期間を設定したらよいですか？



A. 内容物の性質（水分活性・塩分濃度・糖度など）や殺菌条件、保管条件などによりさまざまです。サンプルでの試験でご確認いただくことを推奨しております。

Q4. 規格袋の選定基準を教えてください。



A. 内容物の特性（液状・粉状・酸化対策・湿気対策・保香など）、殺菌条件（ポイル・レトルト温度など）、包装条件（真空・脱気・ガス充填・脱酸素剤使用など）、輸送保管条件（冷凍・冷蔵など）があります。





別注編

Q1. オリジナルの印刷や規格袋にないサイズ・材質構成は対応可能ですか？

A. 別注品として承っております。詳細につきましてはお近くの支店・営業所へお問い合わせください。

Q2. デザインの依頼はできますか？

A. イメージやご要望などがありましたらお聞かせください。デザインのご提案をさせていただきます。

Q3. 別注品の納期を教えてください。

A. 製品仕様(材質構成や印刷の有無など)によりさまざまです。2~6週間程度のお時間をいただきます。

Q4. キャップ付ではない注ぎ口の付いた規格袋(つめかえ用)はありますか？

A. 規格袋にはありません。別注品で承ります。

Q5. UVカットできる規格袋はありますか？

A. 規格袋にはありません。別注品で承ります。

Q6. 電子レンジに使用できる規格袋はありますか？

A. 規格袋にはありません。密封状態では電子レンジのご使用はできません。また、アルミ箔を使用した製品もご使用できません。
[P.8 必ずお読みください]



夢パック®編

Q1. 夢パック®(1ピースタイプ)はポイル殺菌やレトルト殺菌に使用できないのはなぜですか？

A. 1ピースキャップをシュリンクラベルで保護しております。熱によりそのシュリンクラベルが剥がれてしまう恐れがありますので、熱殺菌には不向きです。2ピースタイプであればポイル殺菌は可能ですのでご検討ください。 [P.130 夢パック®1ピースについて] [P.131 夢パック®2ピースについて]

Q2. 夢パック®の充填方法を教えてください。

A. 充填方法や充填設備は別ページでご案内しております。
[P.130 夢パック®1ピースについて] [P.131 夢パック®2ピースについて] [P.132~P.133 充填・包装機のご案内]



廃棄編

Q1. 規格袋を廃棄する際はどのように分別したらよいですか？



A. 産業廃棄物(産業活動に伴って発生する廃棄物)または一般廃棄物として各自治体の定める方法に従ってください。

Q2. 規格袋を燃やすとダイオキシンなどの有毒ガスは発生しますか？



A. ダイオキシンは焼却方法によってはどんなものからも発生する可能性があります。今ではゴミ焼却施設の最適化が行われ、800℃以上の焼却温度でダイオキシンはほとんど発生しなくなりました。



設備編

Q1. 充填シール機、キャッパーなどの設備について教えてください。



A. 卓上型の簡易包装機から全自動包装機まで、お客様のご要望に応じご紹介させていただきます。
[P.132~133 充填・包装機のご案内]

Q2. ヒートシール温度は何℃が適正ですか？



A. ヒートシールは温度・時間・圧力などのバランスにより決定されます。また、フィルムの材質構成、さらにはシール機種、シール方法によっても異なります。複数条件で試験をしていただき、貴社の最適条件をご確認いただけますようお願いいたします。

[P.148 シール温度の目安]

Q3. 充填の委託ができる会社を紹介してもらえますか？



A. ご紹介可能です。夢パック®などのさまざまな包装形態にも対応できます。



その他

Q1. 個人情報保護方針(プライバシー・ポリシー)を教えてください。



1. 弊社は、適法かつ公正な手段によって個人情報を取得し、その利用目的の範囲内で業務遂行上必要な限りにおいて利用します。
2. 弊社は、個人情報の正確性を保ち、法令に定める場合を除き個人情報を本人の同意なく第三者に提供しません。



Archives

C O W P A C K S T A N D A R D P O U C H C O L L E C T I O N



資 料



重量・容量一覧表

製品名	サイズ(mm)	重量(印)	容量目安(ml)
DP8.7-SK			
DP8.7-SK0120	115×160	6.33	120
DP8.7-TN			
DP8.7-TN0100	90×140(27)	5.53	100
DP8.7-TN0150	100×160(29)	6.40	150
DP8.7-TN0200	100×190(29)	7.07	200
DP8.7-TN0300	110×210(33.5)	8.16	300
DP8.7-TN0400	120×230(34.5)	9.27	400
DP8.7-TN0500	130×230(38)	11.83	500
DP10-TN			
DP10-TN0080	80×120(24)	5.81	80
DP10-TN0100	90×120(27)	6.20	100
DP10-TN0200	100×150(29)	7.92	200
DP10-TN0300	110×180(33.5)	9.39	300
DP10-TN0400	120×200(34.5)	10.62	400
DP10-TN0500	130×200(38)	13.06	500
DP10-TN1000	170×250(44)	23.71	1,000
DP10-TA			
DP10-TA0070	80×120(24)	6.32	70
DP10-TA0100	90×120(27)	6.78	100
DP10-TA0200	100×150(29)	8.05	200
DP10-TA0300	110×180(33.5)	9.56	300
DP10-TA0400	120×200(34.5)	11.85	400
DP10-TA0500	130×200(38)	12.71	500
DP10-TA1000	170×250(44)	21.85	1,000
DP16-SN			
DP16-SN0050B	90×130	9.72	50
DP16-SN0100B	100×160	10.68	100
DP16-SN0200B	110×200	12.03	200
DP16-SN0250B	120×215	12.88	250
DP16-SN0300B	120×240	13.55	300
DP16-SN0400B	130×260	14.67	400
DP16-SK			
DP16-SK0500	150×270	17.72	500
DP16-SK1000	180×350	23.23	1,000
DP16-TN-S			
DP16-TN0130S	90×140(27)	10.47	130
DP16-TN0200S	100×150(29)	11.11	200
DP16-TN0300S	110×170(33.5)	12.11	300
DP16-TN			
DP16-TN0100	100×120(29)	11.26	100
DP16-TN0200	110×140(33.5)	12.43	200
DP16-TN0300	110×180(33.5)	13.65	300
DP16-TN0500	120×230(34.5)	15.96	500
DP16-TN1000	150×270(41)	26.25	1,000
DP16-TB			
DP16-TB-0090	90×120(27)	10.11	90
DP16-TB-0100	100×120(29)	10.49	100
DP16-TB-0130	90×140(27)	10.52	130
DP16-TB-0131	90×140(27)	10.44	130
DP16-TN-C			
DP16-TN1800C	210×320(51.5)	40.99	1,800
DP16-TN3000C	250×350(59.5)	51.46	3,000
DP16-TW			
DP16-TW0400	120×200(34.5)	17.18	400
DP16-TW0500	120×230(34.5)	18.47	500
DP16-TW0700	130×250(38)	19.03	700
DP16-TW1000	150×270(41)	25.24	1,000
DP16-TW-C			
DP16-TW1800C	210×320(51.5)	40.98	1,800
DP16-TW2500C	240×320(59.5)	46.14	2,500
DP16-TW2700C	250×320(59.5)	47.82	2,700
DP16-TW3000C	250×350(59.5)	51.33	3,000
DP16-TA			
DP16-TA0100	100×140(29)	11.67	100
DP16-TA0200	110×150(33.5)	12.56	200
DP16-TA0300	110×180(33.5)	13.46	300
DP16-TA0500	120×230(34.5)	16.86	500
DP16-TA0700	130×250(38)	21.07	700
DP16-GN			
DP16-GN1000	130×80×240	23.16	1,000
DP16-GN2000	160×110×290	39.23	2,000
DP16-GN3000	180×130×320	51.17	3,000
DP16-GW			
DP16-GW1000	130×80×240	23.16	1,000
DP16-GA			
DP16-GA1000	130×80×240	25.91	1,000
DP21-TW			
DP21-TW0100	100×120(29)	13.34	100
DP21-TW0400	120×200(34.5)	17.03	400

製品名	サイズ(mm)	重量(印)	容量目安(ml)
DP21-GW			
DP21-GW1000	135×80×240	25.62	1,000
DP21-GA			
DP21-GA1000	135×80×240	28.44	1,000
DP21-GA2000	165×110×290	43.34	2,000
DP21-GA3000	185×130×320	54.64	3,000
DPM			
DPM-0100	90×140(27)	6.46	100
DPM-0101	100×140(29)	7.00	100
DPM-0150	100×160(29)	7.57	150
DPM-0200	100×190(29)	8.43	200
DPM-0250	110×190(33.5)	9.20	250
DPM-0300	110×210(33.5)	9.84	300
DPM-0400	120×230(34.5)	11.26	400
DPM-0500	130×230(38)	12.15	500
DPN			
DPN-0600	140×240(41)	20.12	600
DPN-0700	150×260(41)	22.51	700
DPN-0800	160×260(40.5)	23.71	800
DPN-1000	170×280(44)	26.58	1,000
DPW			
DPW-0100	90×160(27)	7.20	100
DPW-0150	100×160(29)	7.81	150
DPW-0300	110×200(33.5)	9.88	300
DPW-0350	120×200(34.5)	10.61	350
DPW-0450	130×220(38)	12.25	450
DPW-0500	140×220(41)	15.20	500
DPW-0700	150×250(41)	17.42	700
DPW-0800	160×260(40.5)	24.02	800
DPW-1000	170×280(44)	26.94	1,000
DPW-1400	190×300(47.5)	33.25	1,400
DPW-1700	210×300(51.5)	36.60	1,700
DPY			
DPY-201	120×230(34.5)	12.22	400
DPY-302	120×230(34.5)	13.42	400
DPA			
DPA-0500	140×220(41)	17.69	500
DPA-0800	160×260(40.5)	22.00	800
DPA-1000	170×280(44)	24.61	1,000
DPA-2000	220×300(54.5)	35.93	2,000
DPGZ			
DPGZ-A	190×100×290	27.51	みそ3kg
DPGZ-B	190×100×290	27.71	みそ3kg
NPU			
NPU-0925	90×250	3.05	200
NPU-1125	110×250	3.73	300
NPU-1130	110×300	4.48	300
NPU-1135	110×350	5.22	400
NPU-1325	130×250	4.41	500
NPU-1330	130×300	5.29	600
NPU-1335	130×350	6.17	700
NPU-1421	140×210	3.99	400
NPU-1423	140×230	4.37	400
NPU-1427	140×270	5.13	500
NPU-1433	140×330	6.27	700
NPU-1438	140×380	7.22	800
NPU-1525	150×250	5.09	500
NPU-1530	150×300	6.11	800
NPU-1535	150×350	7.12	1,000
NPU-1720	170×200	4.61	500
NPU-1727	170×270	6.23	700
NPU-1733	170×330	7.61	1,100
NPU-1738	170×380	8.77	1,200
NPU-2026	200×260	7.06	1,000
NPU-2030	200×300	8.14	1,200
NPU-2035	200×350	9.50	1,600
NPU-2230	220×300	8.96	1,400
NPU-2330	230×300	9.36	1,700
NPU-2333	230×330	10.30	1,800
NPU-2335	230×350	10.92	1,900
NPU-100			
NPU-101	120×270	3.50	—
NPU-102	130×240	3.37	—
NPU-103	130×280	3.93	—
NPU-104	130×450	6.32	—
NPU-105	140×280	4.24	—

製品名	サイズ(mm)	重量(印)	容量目安(ml)
NPU-106	140×330	4.99	—
NPU-107	150×330	5.35	—
NS			
NS-1218	120×180	3.13	150
NS-1320	130×200	3.77	300
NS-1420	140×200	4.06	300
NS-1423	140×230	4.67	400
NS-1523	150×230	5.00	400
NS-1525	150×250	5.43	500
NS-1625	160×250	5.80	600
NS-1719	170×190	4.68	450
NS-1725	170×250	6.16	600
NS-1820	180×200	5.22	500
NS-1826	180×260	6.78	800
NS-1945	190×450	12.39	1,900
NS-2023	200×230	6.67	600
NS-2026	200×260	7.53	900
NS-2030	200×300	8.67	1,200
NS-2232	220×320	10.20	1,500
NS-2245	220×450	14.35	2,500
NS-2436	240×360	12.52	2,200
NHP			
NHP-1030	100×300	4.90	250
NHP-1121	110×210	3.77	200
NHP-1131	110×310	5.57	300
NHP-1135	110×350	6.29	400
NHP-1138	110×380	6.83	450
NHP-1217	120×170	3.33	150
NHP-1220	120×200	3.92	200
NHP-1223	120×230	4.51	300
NHP-1228	120×280	5.49	300
NHP-1318	130×180	3.82	200
NHP-1320	130×200	4.25	300
NHP-1323	130×230	4.88	300
NHP-1335	130×350	7.43	700
NHP-1420	140×200	4.57	300
NHP-1423	140×230	5.26	400
NHP-1445	140×450	10.29	1,000
NHP-1523	150×230	5.63	400
NHP-1525	150×250	6.12	500
NHP-1527	150×270	6.61	500
NHP-1545	150×450	11.02	1,100
NHP-1625	160×250	6.53	600
NHP-1626	160×260	6.79	600
NHP-1628	160×280	7.32	700
NHP-1650	160×500	13.06	1,500
NHP-1725	170×250	6.94	600
NHP-1727	170×270	7.50	700
NHP-1820	180×200	5.88	500
NHP-1826	180×260	7.64	800
NHP-1828	180×280	8.23	900
NHP-1830	180×300	8.82	1,000
NHP-1845	180×450	13.23	1,600
NHP-1945	190×450	13.96	1,900
NHP-1950	190×500	15.51	2,200
NHP-2023	200×230	7.51	600
NHP-2026	200×260	8.49	900
NHP-2028	200×280	9.14	1,100
NHP-2030	200×300	9.80	1,200
NHP-2057	200×570	18.62	2,700
NHP-2230	220×300	10.78	1,400
NHP-2232	220×320	11.50	1,500
NHP-2245	220×450	16.17	2,500
NHP-2428	240×280	10.97	1,500
NHP-2430	240×300	11.76	1,700
NHP-2433	240×330	12.93	1,900
NHP-2435	240×350	13.72	2,100
NHP-2545	250×450	18.37	2,800
NHP-2635	260×350	14.86	2,400
NHP-2638	260×380	16.13	2,600
NHP-2840	280×400	18.29	3,300
NHP-2865	280×650	29.72	6,300
NHP-3042	300×420	20.58	4,000
NHP-3245	320×450	23.52	5,000
NHP-3548	350×480	27.43	6,000
NPZ			
NPZ-3	250×850	38.61	—
NPZ-4	280×950	48.33	—



※色は、在庫がなくなり次第、廃番となる予定です。

製品名	サイズ(mm)	重量(g)	容積目安(ml)
WN			
WN-1545	150×450	13.76	1,100
WN-2030	200×300	12.23	1,200
WN-2232	220×320	14.35	1,500
WN-2435	240×350	17.12	2,100
WN-2635	260×350	18.55	2,400
WN-2638	260×380	20.14	2,700
NLH			
NLH-1018	100×180	3.05	100
NLH-1220	120×200	4.07	200
NLH-1318	130×180	3.97	200
NLH-1323	130×230	5.07	300
NLH-1422	140×220	5.23	350
NLH-1424	140×240	5.70	400
NLH-1523	150×230	5.85	450
NLH-1525	150×250	6.36	500
NLH-1625	160×250	6.79	600
NLH-1628	160×280	7.60	700
NLH-1725	170×250	7.21	650
NLH-1826	180×260	7.94	750
NLH-1828	180×280	8.55	900
NLH-1830	180×300	9.16	1,000
NLH-2230	220×300	11.20	1,400
NLH-2232	220×320	11.95	1,500
NLH-2430	240×300	12.22	1,600
NLH-2630	260×300	13.24	1,800
NLH-2635	260×350	15.44	2,400
NLP			
NLP-2030	200×300	10.20	1,200
NLP-2435	240×350	14.28	2,100
NLP-2638	260×380	16.80	2,700
NLP-2840	280×400	19.04	3,300
NLP-3640	360×400	24.48	5,000
NLP-4055	400×550	37.40	9,000
NLP-4060	400×600	40.80	11,000
NLP-4560	450×600	45.90	13,000
TK			
TK-1	100×400	5.85	—
TK-2	110×400	6.44	—
TK-3	110×440	7.08	—
TK-4	120×400	7.02	—
TK-5	120×440	7.72	—
SPN			
SPN-1121	110×210	3.80	200
SPN-1217	120×170	3.36	150
SPN-1220	120×200	3.95	200
SPN-1223	120×230	4.55	300
SPN-1228	120×280	5.53	300
SPN-1318	130×180	3.85	200
SPN-1320	130×200	4.28	300
SPN-1323	130×230	4.92	300
SPN-1420	140×200	4.61	300
SPN-1423	140×230	5.30	400
SPN-1523	150×230	5.68	400
SPN-1525	150×250	6.18	500
SPN-1527	150×270	6.67	500
SPN-1625	160×250	6.59	600
SPN-1628	160×280	7.38	700
SPN-1725	170×250	7.00	600
SPN-1727	170×270	7.56	700
SPN-1820	180×200	5.93	500
SPN-1826	180×260	7.71	800
SPN-1828	180×280	8.30	900
SPN-1830	180×300	8.89	1,000
SPN-2023	200×230	7.58	600
SPN-2026	200×260	8.56	900
SPN-2028	200×280	9.22	1,000
SPN-2030	200×300	9.88	1,200
SPN-2232	220×320	11.59	1,500
SPN-2428	240×280	11.07	1,500
SPN-2430	240×300	11.86	1,700
SPN-2435	240×350	13.83	2,100
SPN-2635	260×350	14.99	2,400
SPN-2638	260×380	16.27	2,600
SPN-2840	280×400	18.44	3,300
SPN-3042	300×420	20.75	4,000
NEH			

製品名	サイズ(mm)	重量(g)	容積目安(ml)
NEH-1422	140×220	5.03	400
NEH-1525	150×250	6.12	500
NEH-1625	160×250	6.53	600
NEH-1826	180×260	7.64	800
NEH-2232	220×320	11.50	1,500
NXL			
NXL-1323	130×230	4.52	300
NXL-1422	140×220	4.66	400
NXL-1525	150×250	5.67	500
NXL-1728	170×280	7.19	800
NXL-1826	180×260	7.07	800
NXL-2030	200×300	9.07	1,200
NXL-2232	220×320	10.64	1,500
HLV			
HLV-1318	130×180	3.55	200
HLV-1425	140×250	5.30	400
HLV-1525	150×250	5.68	500
HLV-1628	160×280	6.79	700
HLV-1726	170×260	6.70	700
HLV-1828	180×280	7.64	900
HLV-2030	200×300	9.09	1,200
HLV-2233	220×330	11.00	1,500
HLV-2435	240×350	14.28	2,100
HLV-2635	260×350	15.47	2,400
HLV-2840	280×400	19.04	3,300
GPZ			
GPZ-1	250×280	14.81	—
TP-S			
TP-S0050	70×110(21)	1.50	50
TP-S0100	80×140(24)	2.14	100
TP-S0101	90×120(27)	2.16	100
TP-S0150	90×160(27)	2.75	150
TP-S0151	100×160(29)	3.09	150
TP-S0200	100×180(29)	3.41	200
TP-S0350	110×200(33.5)	4.19	350
TP-S0351	120×180(34.5)	4.20	350
TP-S0450	120×220(34.5)	4.99	450
TP-S0500	140×200(41)	5.51	500
TP-S0650	130×240(38)	5.90	650
TP-S0651	150×220(41)	6.39	650
TP-N			
TP-N0100	90×120(27)	3.78	100
TP-N0150	100×160(29)	5.45	150
TP-N0250	100×200(29)	6.67	250
TP-N0300	120×180(34.5)	7.41	300
TP-N0350	110×210(33.5)	7.77	350
TP-N0500	120×230(34.5)	9.23	500
TP-N0501	140×200(41)	9.68	500
TP-N0600	150×210(41)	10.83	600
TP-N0700	130×250(38)	10.88	700
TP-N0900	160×240(40.5)	12.99	900
TP-N1000	150×270(41)	13.56	1,000
TP-N1100	170×250(45)	14.48	1,100
TP-N1200	180×260(46)	15.91	1,200
TP-N1700	200×280(50)	19.06	1,700
TP-N2000	220×300(55)	22.50	2,000
TP-H			
TP-H1400	190×270(47.5)	22.16	1,400
TP-H2500	240×300(59.5)	31.44	2,500
TP-H3000	260×300(63.5)	34.27	3,000
TP-M			
TP-M0150	90×160(27)	2.97	150
TP-M0200	110×160(33.5)	3.76	200
TP-M0400	120×200(34.5)	4.97	400
TP-M0500	140×200(41)	7.83	500
TP-Y			
TP-Y0400	120×200(34.5)	6.60	400
TP-Y1000	160×250(40.5)	10.91	1,000
TP-W			
TP-W0150	100×160(29)	5.70	150
TP-W0400	120×200(34.5)	8.51	400
TP-W0500	130×220(38)	10.15	500
TP-W0850	150×250(41)	13.24	850
MLR			
MLR-1420	140×200	6.12	300
MLR-1525	150×250	8.20	500
MLR-1826	180×260	10.23	800
MLR-2435	240×350	18.36	2,100

製品名	サイズ(mm)	重量(g)	容積目安(ml)
NCF			
NCF-1013	100×130	1.93	100
NCF-1018	100×180	2.67	150
NCF-1220	120×200	3.56	200
NCF-1318	130×180	3.48	200
NCF-1320	130×200	3.86	300
NCF-1323	130×230	4.44	300
NCF-1420	140×200	4.16	300
NCF-1423	140×230	4.78	400
NCF-1523	150×230	5.12	400
NCF-1525	150×250	5.57	500
NCF-1625	160×250	5.94	600
NCF-1725	170×250	6.31	650
NCF-1826	180×260	6.95	800
NCF-1828	180×280	7.48	900
NCF-2032	200×320	9.50	1,300
NCF-2132	210×320	11.53	1,300
NCF-2435	240×350	14.41	2,100
EACF			
EACF-1018	100×180	3.39	150
EACF-1220	120×200	4.51	200
EACF-1318	130×180	4.40	200
EACF-1420	140×200	5.27	300
EACF-1423	140×230	6.06	400
EACF-1523	150×230	6.49	400
EACF-1625	160×250	7.52	600
EACF-1826	180×260	8.80	800
EACF-2030	200×300	11.29	1,200
EACF-2132	210×320	12.64	1,300
EACF-2435	240×350	15.80	2,200
ESCF-TN			
ESCF-TN0150	100×160(29)	4.24	150
ESCF-TN0200	110×170(33.5)	5.02	200
ESCF-TN0300	120×180(34.5)	5.77	300
ESCF-TN0450	130×200(38)	6.93	450
ESCF-TN0500	140×220(41)	8.19	500
ESCF-TN0800	150×230(41)	9.11	800
ESCF-TN0900	160×240(40.5)	10.06	900
NACF-SW			
NACF-SW1013	100×130	3.16	100
NACF-SW1318	130×180	5.68	200
NACF-SW1418	140×180	6.12	250
NACF-SW1420	140×200	6.80	300
NACF-SW1522	150×220	8.01	400
NACF-SW1625	160×250	9.71	600
NACF-SW1826	180×260	11.36	800
NACF-SW2030	200×300	14.56	1,200
NACF-SW2132	210×320	16.31	1,300
NACF-SW2435	240×350	20.39	2,100
NACF-SA			
NACF-SA1220	120×200	5.83	200
NACF-SA1320	130×200	6.31	300
NACF-SA1422	140×220	7.48	400
NACF-SA2130	210×300	15.29	1,200
NACF-TW			
NACF-TW0150	100×160(29)	4.59	150
NACF-TW0300	120×180(34.5)	6.25	300
NACF-TW0450	130×200(38)	7.51	450
NACF-TW0550	120×250(34.5)	8.29	550
NACF-TW0900	160×240(40.5)	10.89	900
NACF-TW1200	180×260(46)	13.37	1,200
NACF-TA			
NACF-TA0200	110×160(33.5)	5.17	200
NACF-TA0300	120×180(34.5)	6.25	300
NACF-TA0400	130×180(38)	6.88	400
NACF-TA0450	140×180(41)	7.51	450
NACF-TA0850	150×250(41)	10.59	850
UOP			
UOP-GZ1F	90×60×400	9.36	約31斤
UOP-GZ1.5F	135×60×400	11.99	約41.5斤
UOP-GZ2F	180×60×400	14.63	約52斤
UOP-GZ3F	270×60×400	19.89	約73斤
GZ			
GZ-1(1Kg)	105×70×250	9.97	みそ1kg
GZ-2(500g)	90×55×200	6.68	みそ500g

材質構成・物性一覧表

	製品名	材質構成	加熱殺菌条件		バリア性		
			殺菌方法	殺菌条件	酸素透過度	水蒸気透過度	
	DP8.7-SK0120	バリアONY18μ/ドライ/LLDPE100μ	ボイル	85℃ 30分	59.2	5.7	
	DP8.7-TN0100~0400	バリアONY15μ/ドライ/LLDPE100μ	ボイル	85℃ 30分	14.8	5.7	
	DP8.7-TN0500	バリアONY15μ/ドライ/LLDPE130μ	ボイル	85℃ 30分	14.8	4.2	
	DP10-TN0080,0100	透明蒸着PET12μ/ドライ/ONY15μ/ドライ/LLDPE80μ	ボイル	85℃ 30分	1.0	0.1	
	DP10-TN0200~0400	透明蒸着PET12μ/ドライ/ONY15μ/ドライ/LLDPE100μ	ボイル	85℃ 30分	1.0	0.1	
	DP10-TN0500	透明蒸着PET12μ/ドライ/ONY15μ/ドライ/LLDPE130μ	ボイル	85℃ 30分	1.0	0.1	
	DP10-TN1000	透明蒸着PET12μ/ドライ/ONY15μ/ドライ/LLDPE180μ	ボイル	85℃ 30分	1.0	0.1	
	DP10-TA0070~0300	PET12μ/ドライ/AL7μ/ドライ/ONY15μ/ドライ/LLDPE80μ	ボイル	85℃ 30分	0.5	0.1	
	DP10-TA0400,0500	PET12μ/ドライ/AL7μ/ドライ/ONY15μ/ドライ/LLDPE100μ	ボイル	85℃ 30分	0.5	0.1	
	DP10-TA1000	PET12μ/ドライ/AL9μ/ドライ/ONY15μ/ドライ/LLDPE130μ	ボイル	85℃ 30分	0.5	0.1	
	DP16-SN0050B~0400B	バリアONY15μ/ドライ/LLDPE100μ	ボイル	85℃ 30分	14.8	5.7	
	DP16-SK0500,SK1000	バリアONY15μ/ドライ/LLDPE130μ	ボイル	85℃ 30分	6.9	4.2	
	DP16-TN0130S~0300S	バリアONY15μ/ドライ/LLDPE100μ	ボイル	85℃ 30分	14.8	5.7	
	DP16-TN	バリアONY15μ/ドライ/LLDPE130μ	ボイル	85℃ 30分	14.8	4.2	
	DP16-TN1000	PET12μ/ドライ/バリアONY15μ/ドライ/LLDPE180μ	ボイル	85℃ 30分	14.8	2.9	
	DP16-TB	透明蒸着PET12μ/ドライ/ONY15μ/ドライ/LLDPE80μ	ボイル	85℃ 30分	1.0	0.1	
	DP16-TN1800C,3000C	PET16μ/ドライ/ONY25μ/ドライ/LLDPE180μ	ボイル	85℃ 30分	126.3	2.9	
	DP16-TW0400, TW0500	PET12μ/ドライ/透明蒸着PET12μ/ドライ/ONY15μ/ドライ/LLDPE130μ	ボイル	85℃ 30分	4.9	0.3	
	DP16-TW0700	PET12μ/ドライ/バリアONY15μ/ドライ/LLDPE130μ	ボイル	85℃ 30分	14.8	3.9	
	DP16-TW1000	PET12μ/ドライ/ONY15μ/ドライ/LLDPE180μ	ボイル	85℃ 30分	213.2	3.0	
夢パック	DP16-TW1800~3000C	本体：PET16μ/ドライ/ONY25μ/ドライ/LLDPE(乳白)180μ 底部：ONY15μ/ドライ/ONY15μ/ドライ/LLDPE120μ	ボイル	85℃ 30分	126.3	2.9	
	DP16-TA0100~0300	PET12μ/ドライ/AL7μ/ドライ/ONY15μ/ドライ/LLDPE80μ	ボイル	85℃ 30分	0.5	0.1	
	DP16-TA0500	PET12μ/ドライ/AL7μ/ドライ/ONY15μ/ドライ/LLDPE100μ	ボイル	85℃ 30分	0.5	0.1	
	DP16-TA0700	PET12μ/ドライ/AL9μ/ドライ/ONY15μ/ドライ/LLDPE130μ	ボイル	85℃ 30分	0.5	0.1	
	DP16-GN1000	PET12μ/ドライ/バリアONY15μ/ドライ/LLDPE130μ	ボイル	85℃ 30分	14.8	3.9	
	DP16-GN2000	PET12μ/ドライ/バリアONY15μ/ドライ/LLDPE180μ	ボイル	85℃ 30分	14.8	2.9	
	DP16-GN3000	PET16μ/ドライ/バリアONY25μ/ドライ/LLDPE180μ	ボイル	80℃ 30分	37.5	2.8	
	DP16-GW1000	PET12μ/ドライ/バリアONY15μ/ドライ/LLDPE130μ	ボイル	85℃ 30分	14.8	3.9	
	DP16-GA1000	PET12μ/ドライ/AL9μ/ドライ/ONY15μ/ドライ/LLDPE130μ	ボイル	85℃ 30分	0.5	0.1	
	DP21-TW	バリアONY15μ/ドライ/LLDPE130μ	ボイル	90℃ 30分	43.4	4.2	
	DP21-GW1000	透明蒸着PET12μ/ドライ/ONY15μ/ドライ/LLDPE130μ	ボイル	90℃ 30分	2.0	2.1	
	DP21-GA1000	PET12μ/ドライ/AL9μ/ドライ/ONY15μ/ドライ/LLDPE130μ	ボイル	90℃ 30分	0.5	0.1	
	DP21-GA2000	PET12μ/ドライ/AL9μ/ドライ/ONY15μ/ドライ/LLDPE160μ	ボイル	90℃ 30分	0.5	0.1	
	DP21-GA3000	PET12μ/ドライ/AL9μ/ドライ/ONY25μ/ドライ/LLDPE160μ	ボイル	80℃ 30分	0.5	0.1	
	DPM	バリアONY18μ/ドライ/LLDPE130μ	-	-	59.2	4.2	
	DPN	PET12μ/ドライ/ONY15μ/ドライ/LLDPE180μ	-	-	213.2	3.0	
		DPW-0100~0700	本体：ONY25μ/ドライ/LLDPE(乳白)130μ 底部：ONY15μ/ドライ/LLDPE90μ	-	-	155.0	4.3
		DPW-0800,1000	本体：PET16μ/ドライ/ONY15μ/ドライ/LLDPE(乳白)180μ 底部：ONY25μ/ドライ/LLDPE100μ	-	-	198.4	2.9
	DPW-1400,1700	本体：PET16μ/ドライ/ONY25μ/ドライ/LLDPE(乳白)180μ 底部：ONY15μ/ドライ/ONY15μ/ドライ/LLDPE120μ	-	-	126.3	2.9	
	DPY-201	透明蒸着PET12μ/ドライ/ONY15μ/ドライ/LLDPE130μ	-	-	4.9	0.3	



	製品名	材質構成	加熱殺菌条件		バリア性	
			殺菌方法	殺菌条件	酸素透過度	水蒸気透過度
夢パック	DPY-302	PET12μ/ドライ/透明蒸着PET12μ/ドライ/ONY15μ/ドライ/LLDPE130μ	-	-	4.9	0.3
	DPA-0500~1000	PET12μ/ドライ/AL9μ/ドライ/ONY15μ/ドライ/LLDPE130μ	-	-	0.5	0.1
	DPA-2000	PET12μ/ドライ/AL9μ/ドライ/ONY15μ/ドライ/LLDPE150μ	-	-	0.5	0.1
	DPGZ	バリアONY18μ/ドライ/ONY15μ/ドライ/LLDPE100μ	-	-	48.4	5.5
三方シール袋	NPU	ONY15μ/押出/LLDPE55μ	ボイル	90℃ 30分	281.3	10.0
	NPU-100	ONY15μ/押出/LLDPE40μ	-	-	283.3	14.5
	NS	ONY15μ/押出/LLDPE60μ	ボイル	95℃ 30分	281.3	8.9
	NHP	ONY15μ/押出/LLDPE70μ	ボイル	95℃ 30分	280.3	7.6
	NPZ	ONY15μ/押出/LLDPE80μ	ボイル	95℃ 30分	279.3	6.9
	WN	ONY15μ/ドライ/ONY15μ/押出/LLDPE70μ	ボイル	95℃ 30分	142.1	7.4
	NLH	ONY15μ/ドライ/LLDPE70μ	ボイル	98℃ 30分	280.3	7.6
	NLP	ONY15μ/ドライ/LLDPE70μ	ボイル	98℃ 30分	280.3	7.6
	TK	バリアONY18μ/押出/LLDPE57μ	ボイル	95℃ 30分	59.2	8.4
	SPN	バリアONY18μ/押出/LLDPE67μ	ボイル	95℃ 30分	59.2	7.2
	NEH	バリアONY15μ/押出/LLDPE70μ	ボイル	90℃ 30分	10.9	7.2
	NXL	EVOH15μ/ドライ/LLDPE60μ	ボイル	80℃ 30分	1.5	7.0
	HLV-1318~2233	バリアONY15μ/ドライ/LLDPE60μ	ボイル	98℃ 60分	78.0	8.2
	HLV-2435~2840	バリアONY15μ/ドライ/LLDPE70μ	ボイル	98℃ 60分	78.0	7.1
	GPZ	PET(静防)12μ/ドライ/透明蒸着PET12μ/ドライ/ONY15μ/ドライ/LLDPE(静防)50μ	-	-	4.9	0.3
	スタンド袋	TP-S	ONY15μ/押出/LLDPE70μ	ボイル	95℃ 30分	280.3
TP-N		本体：ONY25μ/ドライ/LLDPE130μ	ボイル	98℃ 30分	155.0	4.3
		底部：ONY15μ/ドライ/LLDPE90μ				
TP-H		本体：ONY25μ/ドライ/LLDPE180μ	ボイル	98℃ 30分	154.0	3.1
		底部：ONY15μ/ドライ/LLDPE90μ				
TP-M0150~0400		バリアONY18μ/ドライ/LLDPE70μ	ボイル	95℃ 30分	59.2	7.2
TP-M0500		バリアONY18μ/ドライ/LLDPE100μ	ボイル	95℃ 30分	59.2	5.7
TP-Y		バリアONY18μ/ドライ/ONY15μ/ドライ/LLDPE80μ	ボイル	90℃ 30分	49.4	6.5
TP-W	本体：ONY25μ/ドライ/LLDPE(乳白)130μ	ボイル	95℃ 30分	155.0	4.3	
	底部：ONY15μ/ドライ/LLDPE90μ					
レトルト袋	MLR	PET12μ/ドライ/バリアONY18μ/ドライ/LLDPE70μ	ボイル/レトルト	115℃ 30分	55.3	6.3
	NCF-1013~2032	ONY15μ/ドライ/ CPP60μ	レトルト	120℃ 30分	279.3	5.9
	NCF-2132, 2435	ONY25μ/ドライ/ CPP60μ	レトルト	120℃ 30分	156.0	5.8
	EACF	透明蒸着PET12μ/ドライ/ONY15μ/ドライ/ CPP60μ	レトルト	120℃ 30分	18.8	1.5
	ESCF	透明蒸着PET12μ/ドライ/ONY15μ/ドライ/ CPP80μ	レトルト	125℃ 30分	1.0	0.1
	NACF	PET12μ/ドライ/ONY15μ/ドライ/AL9μ/ドライ/ CPP60μ	レトルト	130℃ 30分	0.5	0.1
	ガゼット袋	UOP	バリアONY18μ/押出/LLDPE57μ	-	-	59.2
GZ		バリアONY18μ/ドライ/ONY15μ/ドライ/LLDPE70μ	-	-	49.4	7.0

※酸素透過度…ml/m²・d・MPa(20℃・dry)、水蒸気透過度…g/m²・d(40℃・90%RH)

数値は計算値であり、保証値ではありません。材質構成…厚みのμは、μmの略

※材質記号、ラミネート方法の詳細については、P.149をご覧ください。

シール温度の目安

規格袋のヒートシール温度は、注意事項をよくお読みになったうえで、下表を参考に設定を行っていただきますよう、お願いいたします。色のついた温度域が適正な強度・外観を確保する目安となります。

注意事項

- 下表は弊社ヒートシール試験での結果に基づいて作成されたものです。ヒートシール強度及びシール部の仕上がりは、**温度だけでなくシール圧、加熱時間、冷却の仕方**により大きく影響を受けます。ご使用になる機器により仕上がり状態は異なりますので、必ずご確認のうえでご使用をお願いいたします。
- **熱不足**の場合にはシール強度不足や剥離の原因となる恐れがあります。また、**温度が高すぎたり、シール圧が強すぎる**といった場合には、エッジ切れ(※)による破袋や、フィルムの白化・収縮などの外観上の不具合の原因となる恐れがあります。
- シール部分に**内容物が付着した状態**でヒートシールを行った場合には強度低下、熱不足といった不具合の原因となる恐れがありますので、十分ご注意ください。

※エッジ切れ：ヒートシール部と袋内側の境界部でのフィルム切れ現象。シール部分が必要以上に溶融し、薄肉化すると発生の危険性が高まります。

推奨ヒートシール温度域

※ヒートシール条件…温度：100～225℃、加熱時間：1.0sec、シール圧：1.0kg/cm²

製品名	ヒートシール温度(℃)														
	100	110	120	130	140	150	160	170	180	190	200	210	220		
■ バック	DP8.7-SK														
	DP8.7-TN0100-0400														
	DP8.7-TN0500														
	DP16-SN00508-0400B														
	DP16-SK0500, SK1000														
	DP16-TN1800C, 3000C														
	DP16-TW1800C-3000C														
	DPM														
	DPN-0600-1000														
	DPW-0100-0700														
	DPW-0800, 1000														
	DPW-1400, 1700														
	DPY-201														
	DPY-302														
	DPA-0500-1000														
	DPA-2000														
DPGZ-B															
■ 三方シール袋	NPU														
	NPU-100														
	NS														
	NHP														
	NPZ														
	WN														
	NLH														
	NLP														
	TK														
	SPN														
	NEH														
	NXL														
	HLV-1318-2233														
	HLV-2435-2840														
GPZ															
■ スタンド袋	TP-S														
	TP-N														
	TP-H														
	TP-M0150-0400														
	TP-M0500														
	TP-Y														
■ レトルト袋	TP-W														
	MLR														
	NCF-1013-2032														
	NCF-2132, 2435														
	EACF														
■ トリプル	ESCF														
	NACF														
	UOP														
■ GZ	GZ														



材質の名称と特徴

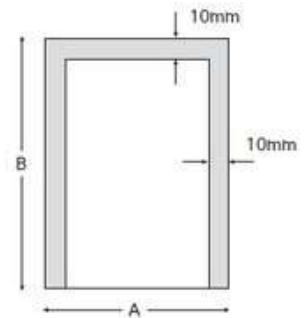
記号	名称	特徴	ブラマーク 材質記号
フィルム			
ONY	ナイロン	耐衝撃性・耐ピンホール性・耐寒性に優れたフィルムですが、防湿性は劣ります。	PA
バリア ONY	バリアナイロン	積層構造の中間層をバリア性のある樹脂にしてガスバリア性を向上させたフィルムですが、防湿性は劣ります。また、中間層の樹脂によりガスバリア性能の違うタイプがあります。	PA
PET	ポリエステル	耐熱性があり寸法安定性に優れたフィルムですが、ONYに比べ耐衝撃性は劣ります。また、製造方法は異なりますがフィルムに熱を加えると収縮するシュリンクフィルムがあります。	PET
透明蒸着 PET	透明蒸着ポリエステル	ポリエステルフィルムに酸化ケイ素や酸化アルミなどを真空で気化させて表面に付着させたもので、バリア性・保香性に優れます。	PET
EVOH	エチレンビニルアルコール共重合体	ガスバリア性・保香性に優れたフィルムですが、耐衝撃性・耐寒性は劣ります。	EVOH
AL	アルミニウム箔	金属であるため遮光性・バリア性・保香性に極めて優れます。	M
LLDPE	リニアローデンシティポリエチレン	シーラント層(最内層)に用いられるフィルムで、ポリエチレンの中でもシール強度・耐熱性に優れたフィルムです。	PE
CPP	ポリプロピレン(無延伸)	シーラント層(最内層)に用いられるフィルムで、耐熱性に優れ、レトルト殺菌用途に使用していますが、耐衝撃性・耐寒性は劣ります。	PP
キャップ、スパウト			
PE	ポリエチレン	1ピースのキャップ、スパウト部、および2ピースキャップのスパウト部に用いられる樹脂で、柔軟性があり耐衝撃性に優れています。	PE
PP	ポリプロピレン	2ピースのキャップに用いられる樹脂で、ポリエチレンに比べ硬質で耐摩耗性に優れています。	PP
ラミネート方法			
押出	押し出しラミネート (タンデムラミネート)	フィルムに溶融したポリエチレンを押し出して圧着するラミネート方法です。	—
ドライ	ドライラミネート	フィルムに接着剤を塗布し他のフィルムと圧着して貼り合わせるラミネート方法です。	—



容量⇔サイズ早見表

三方シール袋のサイズを設定する目安にお使いください。
袋の材質構成により、容量は若干異なりますので事前にご確認ください。

容量設定時の条件
ONY15 μ /押出/LLDPE70 μ
シール幅10mm



単位:mm	袋サイズ(A)																												
	100	110	120	130	140	150	160	170	180	190	200	210	220	230	240	250	260	270	280	290	300	310	320	330	340	350	360		
100																													
110																													
120			~100ml																										
130				~200ml																									
140					~300ml																								
150						~500ml																							
160							~700ml																						
170								~1,000ml																					
180									~1,500ml																				
190										~2,000ml																			
200											~3,000ml																		
210												3,000ml超																	
220																													
230																													
240																													
250																													
260																													
270																													
280																													
290																													
300																													
310																													
320																													
330																													
340																													
350																													
360																													
370																													
380																													



規格袋注文書

カウパック株式会社
規格袋出荷担当係 行

ご注文日 年 月 日

① 貴社の情報をご記入ください。

貴社名	様	ご担当者	様
ご住所	〒 -		
T E L	-	F A X	-

② お届け先の情報をご記入ください。
お届け先が貴社の場合は印を付けてください。 貴社へのお届け

お届け先	様	T E L	-
ご住所	〒 -		

③ カタログページの記載内容を正確にご記入ください。
備考欄には記入例を参考にカット後のサイズやコーナーカットの位置、数をご記入ください。

記入例)

製品名	サイズ	数量	備考欄
NHP-1220	120×200	2 ケース	120×180にカット

製品名	サイズ	数量	備考欄
		ケース	
		ケース	
		ケース	
		ケース	

④ 配達希望日をご記入ください。

月 日着

FAX番号	
盛岡営業所	019-648-0554
東京支店	047-364-6048
名古屋営業所	0587-65-2050
大阪営業所	06-4964-8866
熊本営業所	096-241-2203

弊社返信欄

ご注文いただきまして誠にありがとうございます。受注確認後、返信させていただきます。

※このページをコピーしてご使用ください。

規格袋アンケート調査票

カウパック株式会社
顧客満足係 行

規格袋アンケート調査票は、「こんな形の袋がほしい」「こんなサイズの袋がほしい」「こんな用途に使用したい」「こんな材質構成の袋がほしい」など幅広くご意見をいただき、より充実した規格袋とサービス向上を目的に活用させていただきたいと考えております。今後の製品開発、機能・品質改良に反映させ、ご満足いただける規格袋をご提供させていただきたく、アンケート調査にご協力をお願い申し上げます。以下の内容にご回答のうえ、FAXでお送りいただければ幸いです。

本アンケート調査は随時受け付けしております。

送信先FAX番号
カウパック事業本部
0587-65-2050

ご記入日	年 月 日
貴社名	様
ご担当者名	TEL
ご住所	〒 -

● 使用用途や内容物、材質構成をご記入ください。

こんな用途が!こんな材質構成が!	
用途/内容物	材質構成

● 1~6 に○をつけてください。不明な場合は図解してください。

こんな形が!	
	図 解
1. キャップ付袋	
2. 三方シール袋	
3. スタンド袋	
4. ガゼット袋	
5. チャック袋	
6. その他()	

● サイズまたは内容量をご記入ください。

こんなサイズが!	
袋幅(W) × 袋高(H)	
×	
内容量	
	ml

● 記入例を参考に殺菌条件や保管・輸送条件などをご記入ください。

このような殺菌条件や保管・輸送条件で使います!	
	(記入例) ポイール殺菌90℃30分 マイナス40℃冷凍保管

● 現在お使いの規格袋があればご記入ください。

今使っている規格袋はこれです!	
メーカー名	タイプ

その他ご意見ご要望などありましたらご記入ください。	

MEMO

A series of horizontal dashed lines for writing, spanning most of the page width.



カウパック株式会社
COW PACK CO., LTD.

営業・物流拠点



ご用命・お問い合わせは、お近くの支店・営業所へ

盛岡営業所	〒020-0135 盛岡市大新町4-1 アビエス2F	TEL (019)648-0553 FAX (019)648-0554	e-mail morioka@cowpack.com
東京支店	〒271-0091 千葉県松戸市本町14-2 松戸第一生命ビルディング7F	TEL (047)364-6539 FAX (047)364-6048	e-mail tokyo@cowpack.com
名古屋営業所	〒482-8652 愛知県岩倉市大地町上千31	TEL (0587)66-6311 FAX (0587)65-2050	e-mail nagoya@cowpack.com
大阪営業所	〒542-0081 大阪市中央区南船場1-11-23 Precio南船場7F	TEL (06)4964-8865 FAX (06)4964-8866	e-mail osaka@cowpack.com
熊本営業所	〒860-0016 熊本市中央区山崎町66-7 熊本中央ビル6F	TEL (096)241-2202 FAX (096)241-2203	e-mail kumamoto@cowpack.com

事業本部

〒482-8652
愛知県岩倉市大地町上千31

TEL (0587)66-6314 e-mail cowpack@cowpack.com
FAX (0587)65-2050 URL http://www.cowpack.com

COWPACK STANDARD POUCH COLLECTION

カウパック規格袋カタログ Ver.05